

grabner. Pools sind unser Programm

AUFSTELLUNGSANLEITUNG

DELUXEPOOL OVAL 1,20 u. 1,32m und WOODSTYLE OVAL 1,20 u. 1,32m

(Modell AS)



**Bitte lesen Sie das Handbuch aufmerksam durch, bevor Sie
mit der Montage beginnen!**

Mit dem Link zu unserem Montagevideo <https://youtu.be/xqC5ExBdzfE> können Sie sich zusätzlich ein allgemeines Bild über die wichtigsten Montageschritte eines freistehenden Deluxe-Ovalbeckens machen.

SICHERHEITSHINWEISE FÜR POOLBESITZER

Die folgenden Warnhinweise und Sicherheitsrichtlinien umfassen einige allgemeine Risiken in Bezug auf Freizeitbeschäftigung im Wasser, sie können jedoch nicht sämtliche Risiken und Gefährdungen in allen Fällen behandeln. Bei jeglicher Aktivität im Wasser muss man Vorsicht, gesunden Menschenverstand und gutes Urteilsvermögen walten lassen.

Sicherheit von Nichtschwimmern

- Es ist jederzeit eine ständige, aktive und wachsame Beaufsichtigung schwacher Schwimmer und Nichtschwimmer im und außerhalb des Poolbereichs durch eine sachkundige erwachsene Aufsichtsperson erforderlich (es wird daran erinnert, dass das größte Risiko des Ertrinkens bei Kindern unter 5 Jahren besteht). Eltern haften für Ihre Kinder!
- Es wird eine sachkundige erwachsene Person bestimmt, die das Becken überwacht, wenn es benutzt wird.
- Schwache Schwimmer oder Nichtschwimmer müssen persönliche Schutzausrüstung tragen, wenn sie ins Schwimmbecken gehen.
- Wenn das Schwimmbecken nicht benutzt oder überwacht wird, werden sämtliche Spielsachen aus dem Schwimmbecken und seiner Umgebung entfernt, um zu verhindern, dass Kinder davon angezogen werden.

Sicherheitsvorrichtungen

- Es wird empfohlen, eine Absperrung zu errichten (und sämtliche Türen und Fenster zu sichern, sofern zutreffend), um unberechtigten Zutritt zum Schwimmbecken zu vermeiden. (Mindesthöhe 1,1 m)
- Ein Aufstellbecken, welches einen Abstand von mindestens 1,1 m zwischen zwei Auftrittspunkten hat, kann auch als Barriere angesehen werden.
- Betreffend sicheren Ein- und Ausstiegs in bzw. aus dem Pool unbedingt anhängig vom Pooltyp und der Einbautiefe fachkundige Beratung einholen.
- Absperrungen, Beckenabdeckungen, Alarmanlagen oder ähnliche Sicherheitsvorrichtungen sind sinnvolle Hilfsmittel, ersetzen jedoch keine ständige und sachkundige Überwachung durch erwachsene Personen.
- Außerdem ist eine versperrbare Einzäunung des Schwimmbeckens bzw. des Gartens, in dem das Pool steht, ein wesentlicher Sicherheitsfaktor.

Sicherheitsausrüstung

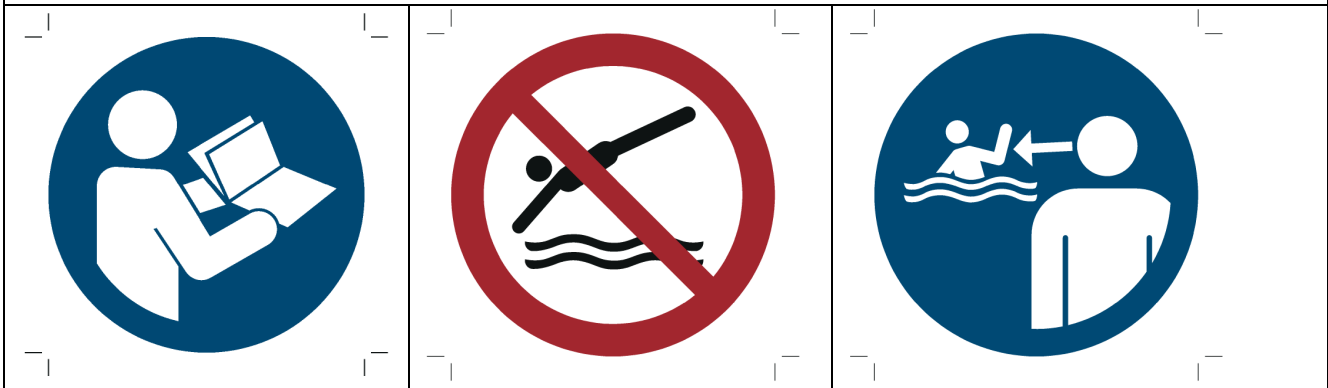
- Es wird empfohlen, Rettungsausrüstung (z. B. einen Rettungsring) in der Nähe des Beckens aufzubewahren.
- Ein funktionierendes Telefon und eine Liste von Notrufnummern werden in der Nähe des Schwimmbeckens aufbewahrt.

Sichere Nutzung des Schwimmbeckens

- Sämtliche Nutzer, insbesondere Kinder, werden dazu angehalten schwimmen zu lernen.
- Erste Hilfe (Herz-Lungen-Wiederbelebung) erlernen und diese Kenntnisse regelmäßig auffrischen. Das kann bei einem Notfall einen lebensrettenden Unterschied ausmachen.
- Sämtliche Beckenbenutzer, einschließlich Kinder, anweisen, was in einem Notfall zu tun ist.
- Niemals in flaches Wasser springen. Dieses Schwimmbecken ist auf Grund seiner Wassertiefe nicht zum Hineinköpfeln oder Hineinspringen geeignet. Der Handlauf sorgt für die Statik des Pools und ist nicht zum Sitzen oder Klettern geeignet. Eine Nichtbeachtung dieses Punktes kann zu schweren Verletzungen oder zum Tode führen.
- Für weitere Hinweise zur sicheren Nutzung des Schwimmbeckens bitte zu nächster Seite gehen!

Sichere Nutzung des Schwimmbeckens

- Das Schwimmbecken nicht benutzen, wenn man unter dem Einfluss von Alkohol, Medikamenten oder Drogen steht, welche die Fähigkeit zur sicheren Nutzung des Beckens beeinträchtigen können.
- Beckenabdeckungen vor dem Betreten des Schwimmbeckens vollständig von der Wasseroberfläche entfernen, wenn sie verwendet werden.
- Die Nutzer des Schwimmbeckens werden vor durch das Wasser verbreiteten Krankheiten geschützt, indem das Wasser stets aufbereitet und hygienisch unbedenklich gehalten wird. Die Richtlinien zur Wasseraufbereitung in der Gebrauchsanleitung werden zu Rate gezogen.
- Chemikalien (z. B. Produkte für die Wasseraufbereitung, Reinigung oder Desinfektion) außerhalb der Reichweite von Kindern aufbewahren.
- Abnehmbare Leitern sind auf einer waagerechten Fläche anzuordnen. Bei Beckenleitern mit abnehmbarem Stufenvorderteil sollte der abnehmbare Vorderteil abgenommen werden, wenn das Becken unbeaufsichtigt ist. Beckenleitern ohne abnehmbaren Stufenvorderteil sollten bei unbeaufsichtigtem Schwimmbecken komplett aus dem Schwimmbecken entfernt werden und vor Kindern sicher verwahrt werden.
- Bei der Auswahl des Poolstandortes ist ein Abstand zu Steckdosen von mind. 3,5 m einzuhalten. Die Filteranlage ist außerhalb eines Bereiches von 2 m vom Pool aufzustellen. Während des Aufenthaltes von Personen im Schwimmbecken muss der Netzstecker der Filteranlage aus der Steckdose abgezogen werden. Bei Betrieb der Filteranlage dürfen sich keine Personen im Wasser befinden. Die Versorgung der Filteranlage und sonstigen strombetriebenen Gegenständen darf nur über einen mit Fehler-StromSchutzschalter (FI-Schutz, RCD) ausgerüsteten Stromkreis erfolgen. Bei dem Fehler-Strom-Schutzschalter darf der Bemessungsfehlerstrom nicht mehr als 30 mA betragen. Der Elektroanschluss muss durch ein konzessioniertes Elektrounternehmen durchgeführt werden. Befolgen Sie sämtliche Sicherheitshinweise in der Bedienungsanleitung Ihrer Filteranlage bzw. sonstigen strombetriebenen Gegenständen. Vergewissern Sie sich, dass das Pool und der Filter entsprechend der Anleitung installiert wurden und dass das Pool vorschriftsmäßig gefüllt ist.
- Beschädigte Elemente oder Bausätze müssen möglichst schnell ausgetauscht werden. Es dürfen nur Teile verwendet werden, die von der für das Inverkehrbringen des Produktes auf dem Markt verantwortlichen Person zugelassen sind. Falls erforderlich, Schrauben und Muttern nachziehen.
- Achten Sie auf die Einhaltung der von uns empfohlenen Wasserwerte bezüglich pH-Wert und Wasserdesinfektion, um hygienisch sauberen Badespaß sicherzustellen.



„Desinfektionsmittel sicher verwenden. Vor Gebrauch stets Kennzeichnung und Produktinformation lesen.“

AUFBAUANLEITUNG FÜR OVALBECKEN

Größen: 4,8 x 3,6 m
5,4 x 3,6 m
7,2 x 3,6 m

Lesen Sie die Montage- und Bauanleitung gewissenhaft durch, bevor Sie mit dem Aufstellen des Schwimmbeckens beginnen.

Die Konstruktion wurde von erfahrenen Ingenieuren zur Selbstmontage auf gewachsenem, tragfähigem Untergrund entwickelt und in allen Teilen gut durchdacht. Schwierigkeiten treten nur dann auf, wenn diese Anleitung in irgendeiner Weise nicht genau befolgt wird. Im losen Zustand können Bestandteile scharfkantig sein und eine Gefahrenquelle darstellen. Für Erwachsene gilt daher Vorsicht – Kinder sind vom Montage-Ort fernzuhalten!

Vor Montagebeginn zählen Sie bitte alle zum Aufbau notwendigen Teile und kontrollieren Sie diese anhand der illustrierten Teileliste. Montieren Sie das Pool nur an einem windstillen Tag.

Zeitaufwand:

Das Schwimmbecken kann von mindestens drei Handwerkern montiert werden, wobei mindestens einer der Handwerker über technisches Verständnis und handwerkliches Geschick verfügen muss. Das Pool ist innerhalb eines Arbeitstags zu montieren.

Gefahren bei der Montage

Im losen Zustand können Bestandteile scharfkantig sein und eine Gefahrenquelle darstellen. Für Erwachsene gilt daher Vorsicht – Kinder sind vom Montage Ort fernzuhalten!

Sie benötigen folgende Montagewerkzeuge


- | | | |
|-------------------------------|-----------------|------------------------------|
| - Flachsraubendreher | - Hammer | - Schaufeln |
| - Kreuzschlitzschraubendreher | - Maßband | - Rechen |
| - Wasserwaage | - Spaten | - Ratsche/Schraubenschlüssel |
| - Glätter | - Klingenmesser | - Feile |




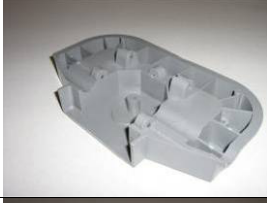


Materialaufwand

- | | | |
|--|-----------------------------------|----------------------|
| - 1 m ³ Kalksplitt | - 2 – 3 m ³ Maurersand | - breites Leinenband |
| - Holzpflocke und/oder 30 cm Nägel | - Schnur | - Farbspray |
| - Klebeband | | |
| - Waschbetonplatten (2 Stk. für 4,8x3,6 m, 4 Stk. für 5,4x3,6 m, 6 Stk. für 7,2x3,6 m) | | |

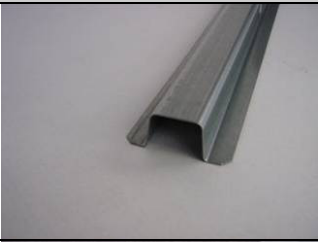

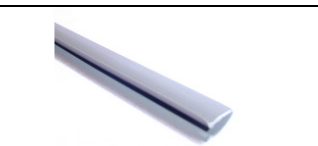
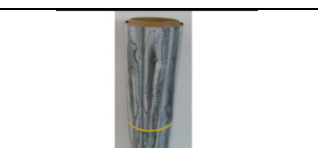

Vor Montagebeginn zählen Sie bitte alle zum Aufbau notwendigen Teile und kontrollieren Sie diese anhand der Liste. Sollten Ihnen einzelne Teile lt. Teileliste fehlen, melden sie sich bitte unbedingt vor Montagebeginn bei Ihrem Händler!

TEILELISTE

Teile Nr.	Beschreibung		16x12 (4,8x3,6)	18x12 (5,4x3,6)	24x12 (7,2x3,6)
1212	Bodenschienen- bzw. Handlaufauflage-Schienen L = 1130mm		24	24	32
	Bodenschienen- bzw. Handlaufauflage-Schienen (kurz) L = 516mm		0	4	0
1161	Handlaufschienen L = 1126mm		12	12	16
	Handlaufschienen (kurz) L = 530 mm		0	2	0
2363	Steher für die Rundung H = 1210 mm		10	10	10
0022	Garantie		1	1	1
0023	Sicherheitsaufkleber		1	1	1
0024	Teileliste + Rahmen Beschreibung		1	1	1
0025	Sichheits Broschüre		1	1	1
0001	Anweisungs Broschüre		1		
2168	Handlaufauflageplatten für die Rundungssteher		10	10	10
2268	Bodenschienenverbindungsstücke für die Rundung		10	10	10

Teile Nr.	Beschreibung		16x12 (4,8x3,6)	18x12 (5,4x3,6)	24x12 (7,2x3,6)
2463	Handlaufverbindungskappen für die Rundung		10	10	10
2464	Handlaufverbindungskappen (klein) für die Rundung		10	10	10
3462	Handlaufverbindungskappe Poolmittelteil		2	4	6
3177	Handlaufauflageplatten Poolmittelteil		2	4	6
3233	Bodenschienenverbindungsstücke für den Poolmittelteil		2	4	6
Schrauben-Packungen					
0341	Blatt- Metallschrauben		126	142	158
2402	Schrauben Abdeckungen		12	14	16

Teile Nr.	Beschreibung		16x12 (4,8x3,6)	18x12 (5,4x3,6)	24x12 (7,2x3,6)
6254	Druckplatten L = 677 mm		2	4	6
7224	Endzugband lang L = 1400 mm		2	4	6
7254	Mittelzugband kurz L = 837 mm		1	2	3

Teile Nr.	Beschreibung		16x12 (4,8x3,6)	18x12 (5,4x3,6)	24x12 (7,2x3,6)
5238	Horizontale Versteifung L = 1270 mm		2	4	6
3313	Steher für Poolmittelteil.		2	4	6
4105	Schrägstütze für Poolmittelteil L = 920 mm		2	4	6
SIDE WALL CARTON #1					
8100	Poolcoping / Kunststoffumrandung		12	13	15
Stahlmantel			1		1
Schraubenpackung für Stahlmantel:					
0513	Kopfschrauben		1 Set	23	23
0411	Stärkungs-Scheiben		1 Set	45	45
0611	Muttern		1 Set	23	23

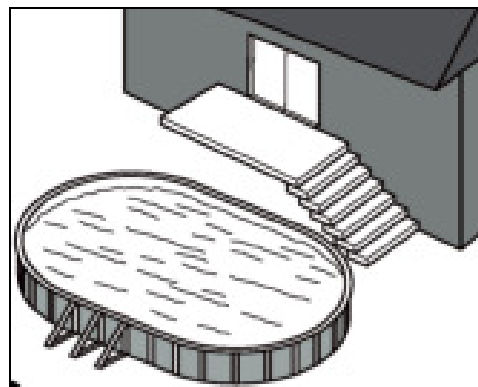
FOLIENKARTON

0611	Folie		1	1	1
------	-------	---	---	---	---

ARBEITSSCHRITT 1: PLATZAUSWAHL und PLATZVORBEREITUNGEN

Dieses Becken wurde für eine Montage auf einem verdichteten Sandbett ohne Betonfundament konstruiert. Auf dieser Basis ist auch die Teileliste erstellt worden. Wenn Sie eine Installation auf einem ebenen Betonfundament durchführen möchten, besprechen Sie das bitte vor Kaufabschluss bzw. spätestens vor Montagebeginn mit Ihrem Händler! Er wird die ergänzenden Informationen besorgen und Ihnen die zusätzlich notwendigen Teile anbieten.

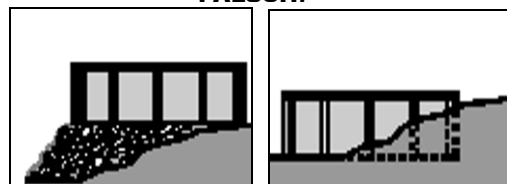
Wichtig: Dieses Modell eignet sich nicht zur Montage auf einer Betonplatte!



STANDORT FÜR IHR POOL AUSWÄHLEN

- Wählen Sie einen großen Raum aus, der so flach und eben wie möglich ist.
- Wählen Sie eine Stelle auf trockener, fester Erde aus. Der Boden muss gewachsen sein! Bauen Sie Ihr Pool nicht auf Asphalt, Teerpappe, Sand, Kies, Torf, Holz oder chemisch behandelter Erde auf. Fragen Sie Ihren Pool-Händler, ob in Ihrer Gegend Nussgras wächst. Diese Art von Gras kann durch Ihre Poolfolie wachsen. Ihr Händler wird Sie am besten beraten können, wie Sie diese Stelle behandeln müssen.
- Abschrägige Bereiche müssen folgendermaßen eben gemacht werden: Tragen Sie hohe Stellen ab. Keinesfalls dürfen tiefe Stellen angefüllt werden. Es kann sein, dass Sie Erdbewegungsmaschinen mieten müssen.
- Halten Sie die Mindestabstände zu Grundstücksgrenzen ein.
- Schwimmbecken sind oberhalb der Grundwasserlinie aufzustellen. Einsickerndes Wasser ist bauseits abzuleiten.

FALSCH:



RICHTIG:

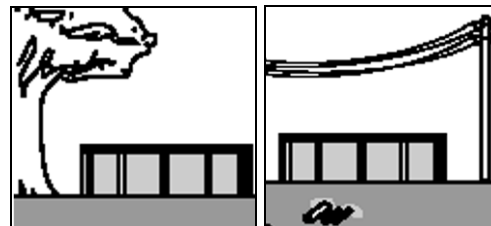


DINGE, DIE ZU VERMEIDEN SIND

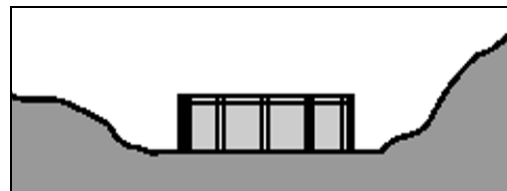
Stellen Sie Ihr Pool nicht in der Nähe von oder auf folgenden Dingen auf:

- Überhängende Baumzweige.
- Freihängende Strom- und Telefonleitungen und Wäscheleinen.
- Unterirdisch verlegte Rohre und Leitungen! Kontaktieren Sie Ihren Gas- und Stromversorgungsbetrieb und Ihre Telefonfirma, um herauszufinden, wo sich die unterirdisch verlegten Rohre und Leitungen befinden, bevor Sie anfangen zu graben.
- Hügeliges und unebenes Terrain.
- Bereiche mit schlechter Entwässerung.
- Bereiche mit Gras, Steinen und Wurzeln. Gras wird unter der Poolfolie verfaulen, und Steine und Wurzeln werden die Poolfolie beschädigen.
- Bereiche, die erst vor kurzem mit ölbasierenden Unkrautbekämpfungsmitteln, Chemikalien oder Düngemitteln behandelt wurden.

FALSCH:



RICHTIG:



VORAUSPLANEN

- Werden Sie später neben dem Pool ein Terrassendeck bauen? Geben Sie acht, dass Sie genügend Platz lassen.
- Werden Sie Pool-Zubehör oder andere Geräte benutzen, die an Strom oder Gas angeschlossen werden müssen? Bauen Sie Ihr Pool in der Nähe dieser Anschlüsse auf, oder lassen Sie sie später von einer zugelassenen Firma installieren?

Wichtig: Wenn Sie die Mittelachse des Pools bestimmen, ist darauf zu achten, dass Sie die umliegenden Bauten wie Deck, Terrasse, Haus, Umkleidekabinen oder Gartenlaube, die sich unter Umständen neben dem Pool befinden, in Ihre Planung einbeziehen und aufeinander abstimmen. Gehen Sie sicher, dass Ihr Pool sich auch optisch am besten Platz befindet.

Wählen Sie aus den zwei folgenden Plänen den zu Ihrer Poolgröße passenden. Dieser Plan beinhaltet alle notwendigen Maße für die Platzvorbereitung.

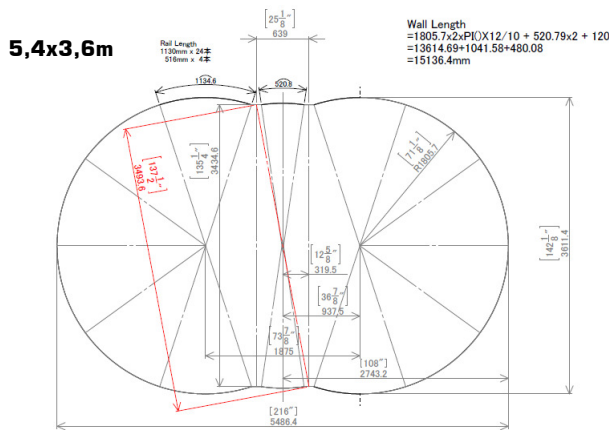
MASSTABELLE ZUR ERSTELLUNG DER AUSHUBFLÄCHE (m)

Beckengröße	R	S	L	M	N	P	W	X	Y	Z
5,4 x 3,6 m	1,83	2,13	0,91	0,91	-	1,83	2,95	1,83	2,04	3,09
7,2 x 3,6 m	1,83	2,13	1,83	0,61	1,22	3,66	2,95	1,83	2,58	3,47

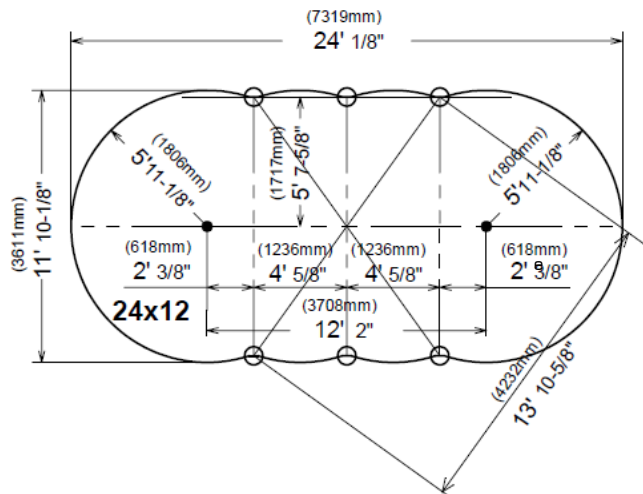
Die Maße des Montageplatzes für ein Deluxepool 4,80 x 3,60 x 1,20 m betragen:

- ⇒ mindestens 5,40 m in der Länge
- ⇒ mindestens 4,20 m in der Breite
- ⇒ im Bereich der Mittelkonstruktion (bei den Pollmittelstehern) mindestens 5,80 m in der Breite

Aushubmaße beziehen sich auf die Aufstellebene des Beckens!



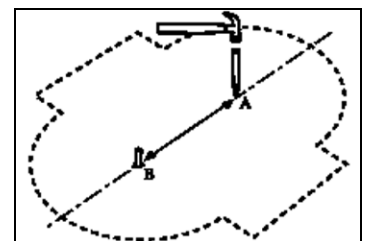
7,2x3,6m



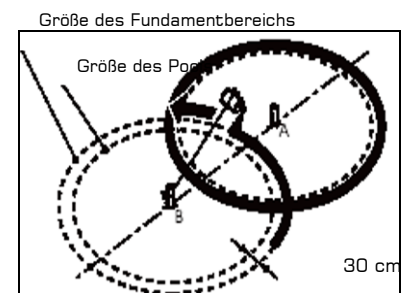
MARKIERUNG DES ARBEITSBEREICHES

Zwei Pflöcke (A) und (B) in den Boden schlagen. Beide Pflöcke werden auf der Mittellinie Ihres Pools liegen.

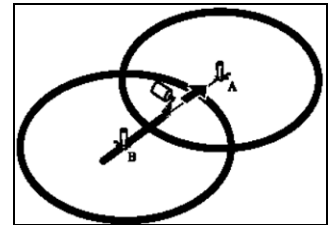
Der Abstand A zu B ist gleich der Abmessung P in der Tabelle und der vorstehenden Poolzeichnung. Bitte entnehmen Sie den richtigen Abstand zwischen diesen Pflöcken der obenstehenden Maßtabelle.



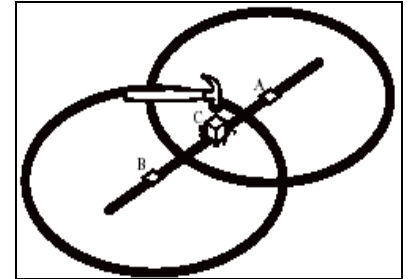
Befestigen Sie eine Schnur an Pflöck (A) und an einer Dose mit Kalkspray oder Ähnlichem, und sprühen Sie eine Kreislinie auf den Boden. Dasselbe für Pflöck (B) wiederholen. Die Länge der Schnur, die Sie für Ihr Pool benötigen, entspricht dem Maß S in der oben stehenden Maßtabelle. Dieser Kreis beinhaltet Ihren Arbeitsbereich und ist überall 30 cm größer als das Pool selbst (Maß S aus der Maßtabelle).



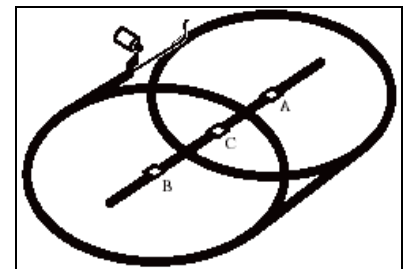
Verbinden Sie die beiden Pflöcke (A) und (B) mit einem Stück Schnur. Benutzen Sie die gespannte Schnur als Anhaltspunkt, um mit dem Kalk-spray die Mittellinie auf den Boden zu sprühen.



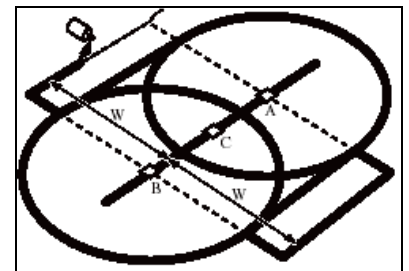
Einen flachköpfigen Pflock (C) genau auf halber Strecke (Abstand L lt. Maßtabelle) zwischen Pflock (A) und (B) auf der Mittellinie in den Boden hämmern. Pflock (C) ist der exakte Mittelpunkt Ihres Pools. Messen Sie ihn sorgfältig ein; er wird Ausgangspunkt für weitere Maße sein. Der Pflock muss mindestens 25 mm im Quadrat und 15 cm lang sein. Soweit einhämmern, dass er mit dem Boden abschließt.



Die Pflöcke (A) und (B) durch zwei weitere flachköpfige Pfähle ersetzen. Soweit einhämmern, dass sie mit dem Boden abschließen.



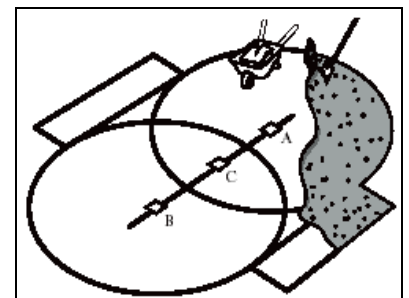
Die beiden Kreise mit zwei geraden Linien verbinden, um ein Oval zu erhalten. Als Anhaltspunkt können Sie jeweils zwei Pflocke setzen und eine Schnur spannen. Die Linie mit der Spraydose auf den Boden sprühen.



Markieren Sie entlang der beider geraden Seiten Ihres Ovals die Außenbegrenzung in einem Abstand W zur Mittellinie (B/C/A). Benutzen Sie Schnur und Pflocke als Anhaltspunkt, um gerade Linien mit der Spraydose zu sprühen. Die richtige Breite W von der Mittellinie des Pools aus entnehmen Sie der oben stehenden Maßtabelle. Die Endpunkte der beiden Seitenbereiche sollten je ein Quadrat (Seitenlänge W) mit Pfahl (A) und (B) bilden.

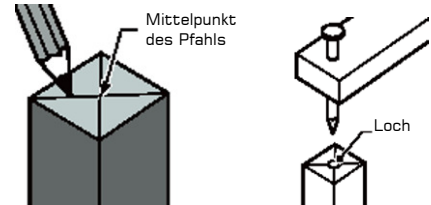
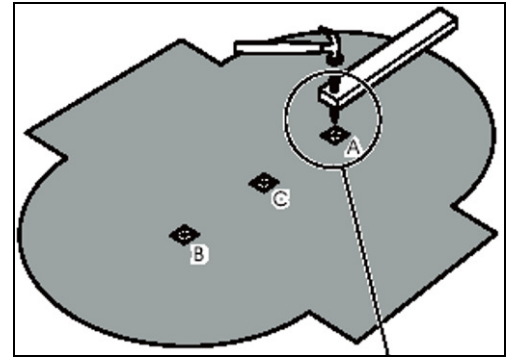
ENTFERNUNG DER RASENNARBE

Entfernen Sie nun 10 – 15 cm der Rasennarbe innerhalb der Markierung. Beseitigen Sie alle Äste, Steine und Wurzeln aus dem markierten Bereich. Es ist sehr wichtig, dass alle spitzen Gegenstände entfernt werden, die die Folie beschädigen könnten.

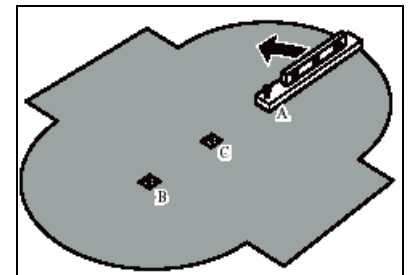


EINEBENEN DES PLATZES

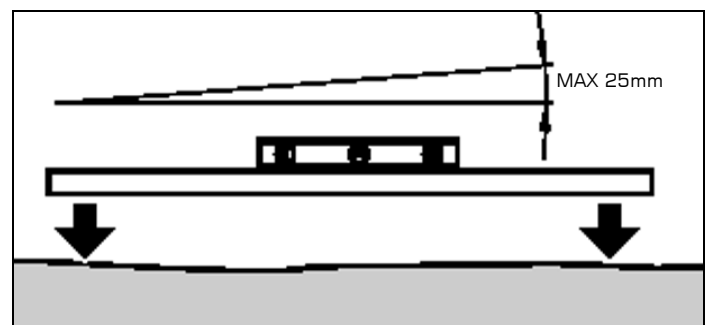
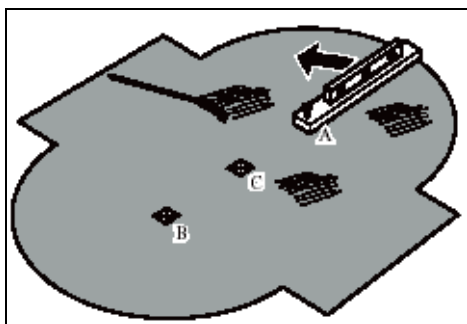
Die Bodenfläche für das Pool muss absolut eben sein. Nehmen Sie sich ausreichend Zeit, um sicher zu stellen, dass die Bodenfläche waagrecht und eben ist. Legen Sie eine Messlatte (Länge ca. 2,20 m, 5x10 cm Querschnitt) auf den Boden und überprüfen Sie mit einer Wasserwaage, ob die Oberfläche waagrecht ist. Es ist erforderlich, beim Einebnen immer vom tiefsten Punkt auszugehen. Bestimmen Sie den Pflock mit der tiefsten Oberkante und hämmern Sie ihn soweit hinein, bis er mit dem umliegenden Boden abschließt. Bringen Sie die beiden anderen Pflocke auf dasselbe Niveau. Verwenden Sie zur Niveaubestimmung, falls verfügbar, ein Nivelliergerät. Nageln Sie das Staffelholz auf den Pflock, der sich im tiefsten Bereich der Bodenfläche befindet. Zuerst oben in der Mitte des Pflocks ein Loch für den Nagel bohren. Das Loch groß genug machen, so dass der Nagel ein bisschen locker sitzt und entfernt werden kann, ohne den Pfahl zu bewegen. Bevor Sie das Loch bohren, die Mitte oben auf dem Pfahl markieren, indem Sie diagonale Linien zwischen den gegenüberliegenden Ecken ziehen.



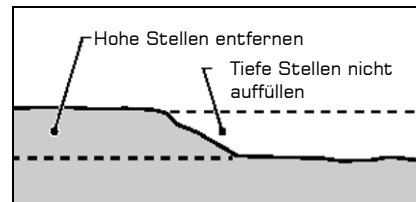
Benutzen Sie einen Nagel, der lang genug ist, um das Ende des Staffelholzes am Pflock zu halten, während Sie es rotieren. Legen Sie eine Wasserwaage auf das Staffelholz und bewegen Sie beides im Kreis, um die unebenen Stellen zu finden.



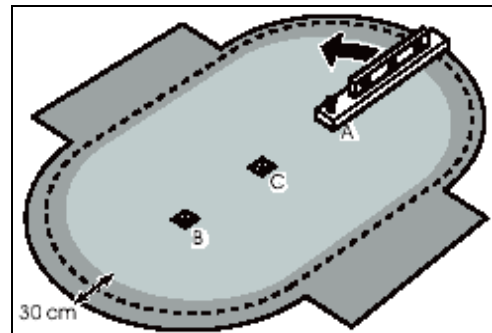
Alle hohen Stellen mit einer Schaufel, Hacke oder Harke entfernen. Wenn Sie eine große Fläche ebenen müssen, müssen Sie unter Umständen eine Erdbewegungsmaschine mieten. Nicht vergessen, Ihr Pool muss über den ganzen Durchmesser des Pools eben sein, bis auf 25 mm genau. Gegebenenfalls die Pfahlhöhe verstellen und Erde abtragen, bis der gesamte Bereich eben ist.



Tiefe Stellen nicht auffüllen, da dies eine unsichere Grundlage für Ihr Pool schafft. Löcher von kleinen Steinen und kleine Senken und Vertiefungen können mit Erde oder Kies (Körnung 3-4 mm) aufgefüllt werden. **Auf dem ebenen Boden dürfen jedoch nicht mehr als max. 2,5 cm mit Erde oder Kies (3-4 mm) aufgefüllt werden!** Die Erde bzw. der Kies müssen mit einem Stampfwerkzeug festgestampft werden.



Das Staffelholz vom ersten Pflock entfernen und es auf dem nächsten Pflock auf der Mittellinie nageln. Die letzten Schritte wiederholen, bis der gesamte ovale Bereich eben ist. Nehmen Sie sich genügend Zeit und stellen Sie sicher, dass der Bereich völlig eben ist. Nicht vergessen, Ihr Pool muss über den ganzen Durchmesser des Pools bis auf 25mm eben sein. Gegebenenfalls die Höhe aller Pfähle verstellen und solange Erde abtragen, bis der gesamte Bereich eben ist. Die Bereiche entlang der geraden Seiten des Ovals mit dem restlichen Bereich auf eine Höhe bringen. Die äußeren 30 cm der runden Enden, wo sich der Stahlmantel befindet, wird, und die Bereiche entlang der geraden Seiten des Ovals nochmals auf hohe oder tiefe Stellen überprüfen. Stellen Sie sicher, dass diese Bereiche völlig eben sind. Die untere Seite des Stahlmantels muss flach auf dem Boden aufliegen. Es dürfen keine Hohlräume darunter sein.



Bodenisolierung – optional

Optional können Sie in Ihrem Ovalpool eine Bodenisolierung aus trittfesten Isolierplatten montieren. Zum Beispiel mit unseren Hakenfalzplatten mit Nut-Feder-System. Sollten Sie eine Bodenisolierung ohne Nut-Feder-System verlegen, kleben Sie die Stoßstellen der Platten von oben und unten mit einem stoffarmierten Klebeband zusammen.

Nachdem Sie die Bodenschienen und den Stahlmantel montiert haben, können Sie anschließend die Bodenisolierung entsprechend der Poolform zurechtschneiden und im Becken verteilen. Dabei verlieren Sie etwas an Schwimmtiefe.

Wichtig: Nur möglich bei überlappenden Folien! Sollten Sie eine Folie mit Keil- oder Einhängebiese montieren, kann keine Bodenisolierung montiert werden!

Anstatt der später beschriebenen Hohlkehle aus Sand/Kies empfiehlt sich die Montage von Porozellkeilen, welche mit einem Porozellkleber zu verkleben sind. Ihr Händler wird Ihnen bei Interesse gerne weiterhelfen.

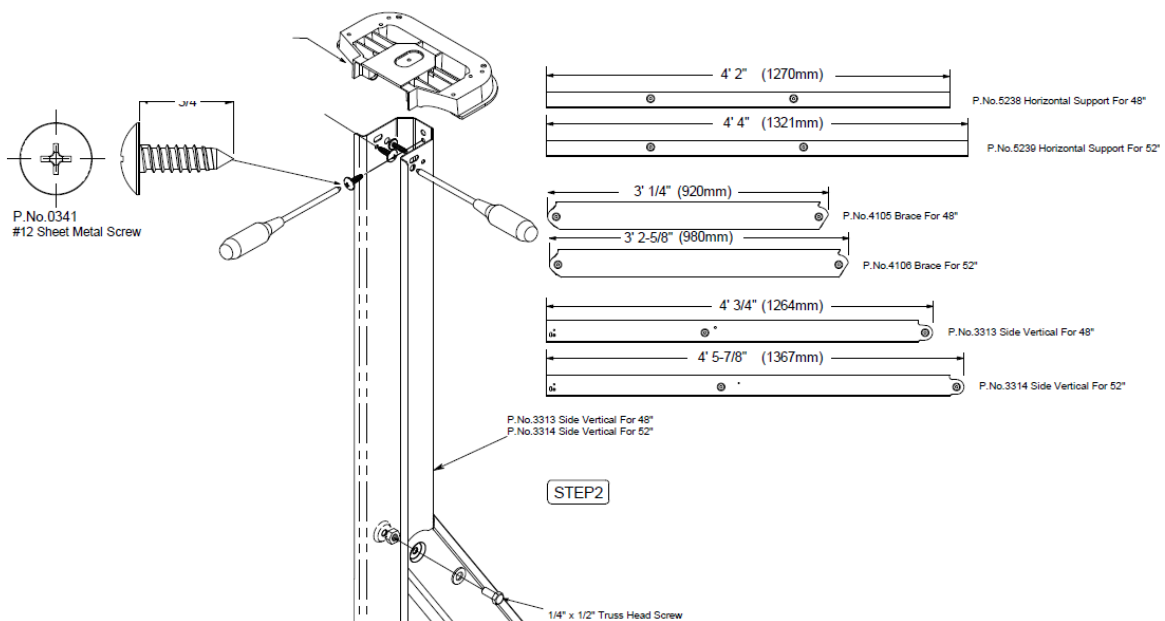
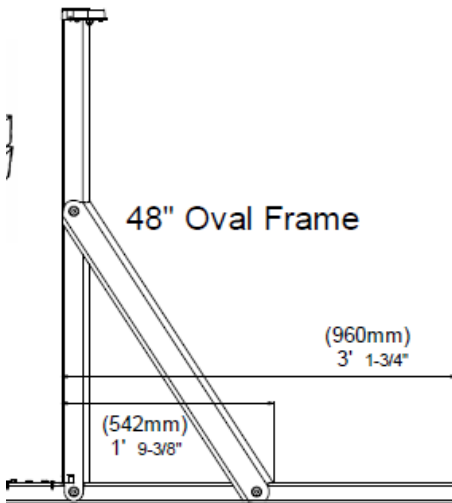
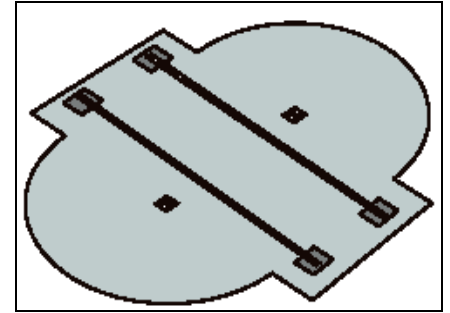
Vliestrennlage:

Bei Verwendung einer Bodenisolierung muss eine Vliestrennlage faltenfrei über den kompletten Poolboden und die Porozellkeile verlegt werden, da keine chemische Verträglichkeit zwischen Poolfolie und Bodenisolierung gewährleistet werden kann. Berücksichtigen Sie beim Vlieszuschnitt ca. 10cm Übermaß pro Seite. Dieses überschüssige Material stopfen Sie nach Verlegung vorsichtig mit einer Kunststoffspachtel in die Spalte zwischen den Porozellkeilen und dem Stahlmantel.

ARBEITSSCHRITT 2: MONTAGE DER UNTER- UND SEITENKONSTRUKTION:

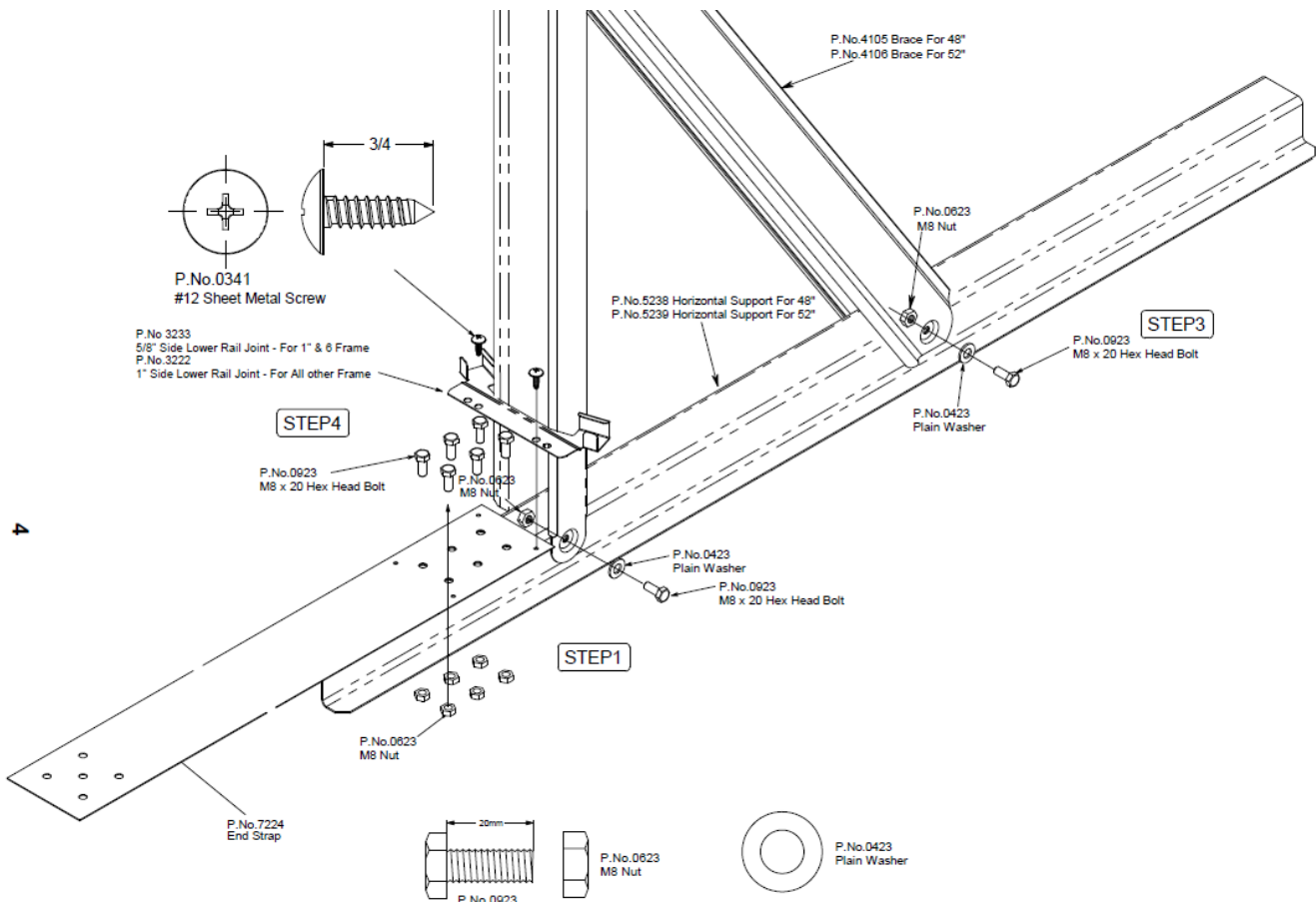
VORBEREITUNG DER ZUGBÄNDER FÜR DIE SEITENSTEHER

Sämtliche Knicke oder Krümmungen in den Zugbändern vorsichtig entfernen. Legen Sie ein Zugband, quer über den geebneten Poolbereich, genau auf eine Mittellinie der Wasch-betonplatten.



Verbinden Sie den Steher mit der horizontalen Versteifung (**STEP 1** in Zeichnung unten). Setzen Sie M8x20 Hex Schrauben mit Beilagscheibe von außen ein, dann die M8 Nuss von innen. Schrauben Sie noch nicht ganz fest zu!

Danach verbinden Sie die Schrägabstützung mit den Stehern (**STEP 2** in Zeichnung oben). Setzen Sie M8x20 Hex Schrauben mit Beilagscheibe von außen ein, dann die M8 Nuss von innen. Anschließend setzen Sie die 1/4"x1/2" Schraube von außen und 1/4" Nuss von innen. Schrauben Sie noch nicht ganz fest zu!

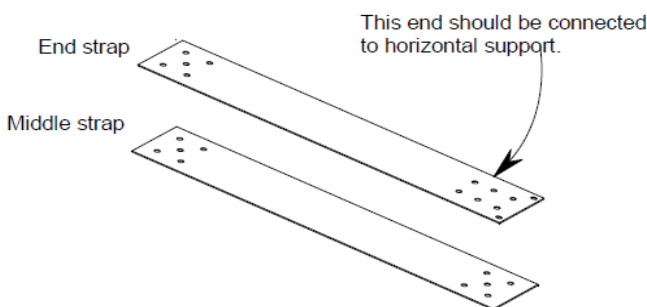


Verbinden Sie nun die Schrägabstützung mit der horizontalen Versteifung (**STEP 3** in Zeichnung oben). Setzen Sie M8x20 Hex Schrauben mit Beilagscheibe von außen ein, dann M8 Nuss von innen. Schrauben Sie noch nicht ganz fest zu!

Nun ziehen Sie alle Schraubverbindungen fest zu! Zum Schluss fixieren Sie mit den #12x3/4 Blechschrauben nochmals den Steher an der horizontalen Versteifung (**STEP 4** in Zeichnung oben).

Verbindung der Zugbänder

Es gibt zwei Sorten von Zugbändern: das Endzugband (Länge 1400 mm) und das Mittelzugband (Länge 835 mm). Jeder Satz an Zugbändern besteht aus zwei Endzugbändern und einem Mittelzugband. Das Becken 5,4x3,6 hat zwei Sätze an Zugbändern, das Becken 7,2x3,6 drei Sätze.

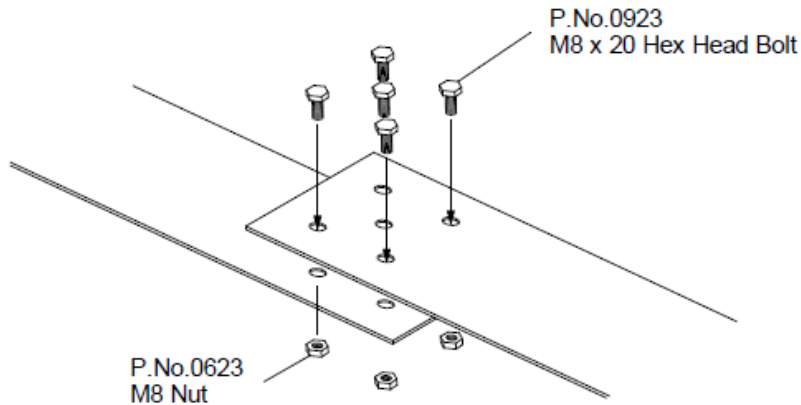


Verbinden Sie jeweils ein Endzugband (an dem Ende mit 6+2 Schraublöchern) mit einer horizontalen Versteifung, setzen Sie M8x20 Schrauben von oben und M8 Nuss von unten ein. Ziehen Sie die Schraubverbindungen fest.

Verschrauben Sie nun ein Mittelzugband mit einem Endzugband (5 Schraubverbindungen M8x20). In dem nächsten Schritt verbinden Sie das andere Ende des Mittelzugbandes mit einem zweiten Endzugband, das schon mit einem Steher und einer horizontalen Versteifung verbunden ist (wieder 5 Schraubverbindungen M8x20).

Schlussendlich entsteht eine durchgehende Verbindung eines Paares von horizontaler Versteifung und Steher.

Für Pool 4,8x3,6 ein Paar, für Pool 5,4x3,6: zwei Paare, für Pool 7,2x3,6 drei Paare.

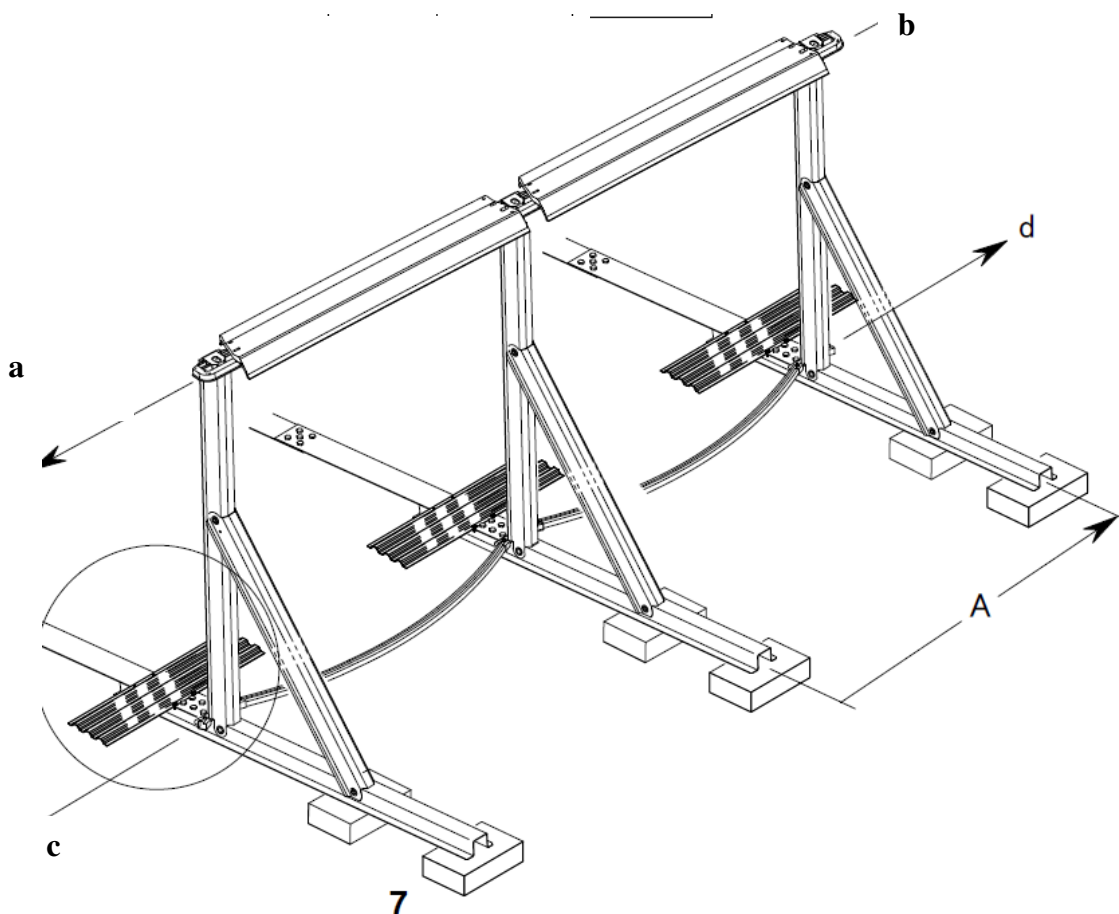


Achtung: Alle Schrauben sind von oben einzuführen, die Nuss muss jeweils an der unteren Seite des Zugbandes sein!

Einrichtung des Mittelteiles

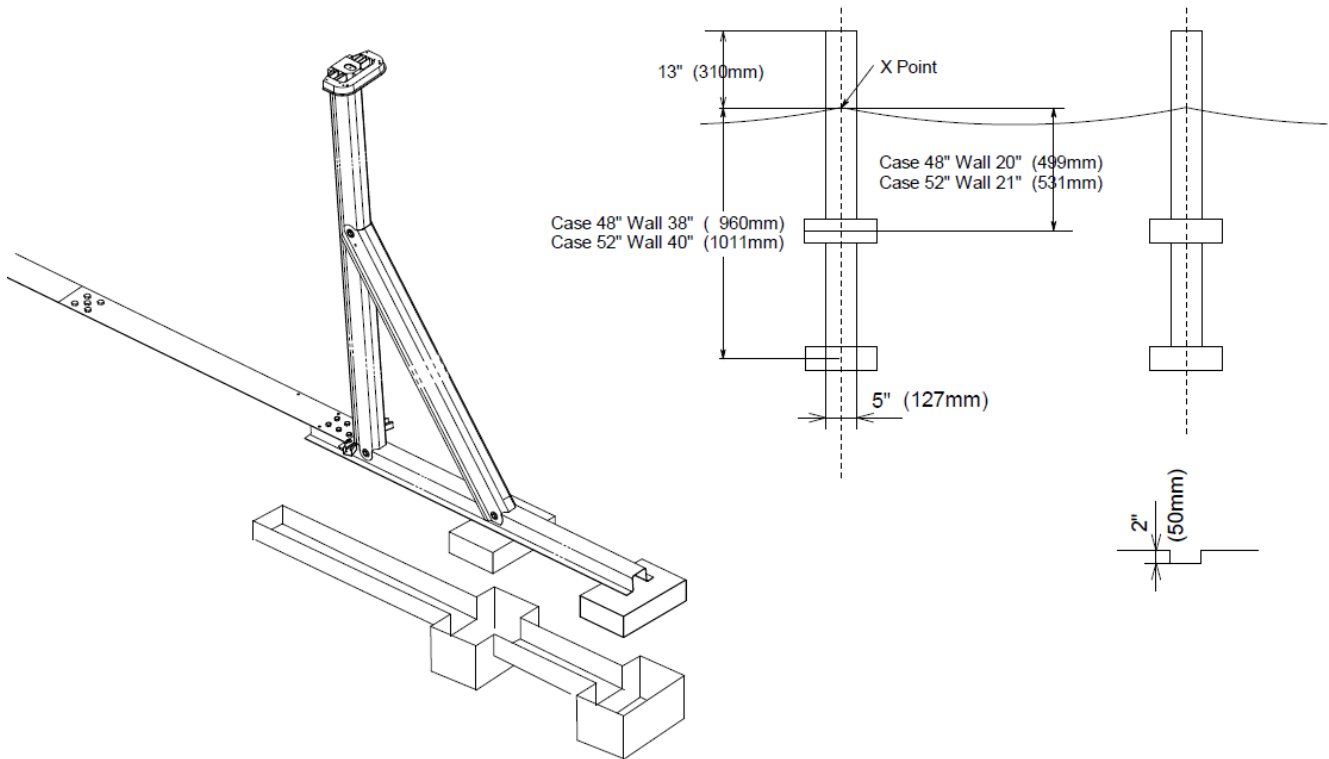
Richten Sie nun die Steherpaare parallel zueinander aus. Bei Pool 5,4x3,6 beträgt der Abstand zwischen den beiden Steherpaaren 639 mm von der Mittelachse, bei dem Pool 7,2x3,6 jeweils 1236 mm zwischen den drei Steherpaaren (**Abstand A** in Zeichnung unten).

Beim Pool 4,8x3,6 m gibt es an jeder Poolseite jeweils nur einen Poolmittelteil-Steher.



Montieren Sie die Handlaufauflageplatten der Mittelkonstruktion (Teil Nr. 3177) an den Mittelstehern (Teil Nr. 3313). Befestigen Sie provisorisch die Handlaufschienen am Mittelteil. Prüfen Sie anschließend, ob die Fluchten **a-b** und **c-d** (siehe Zeichnung oben) wirklich gerade und horizontal liegen. Richten Sie gegebenenfalls die Teile neu ein, damit diese Fluchten wirklich gerade und horizontal sind!

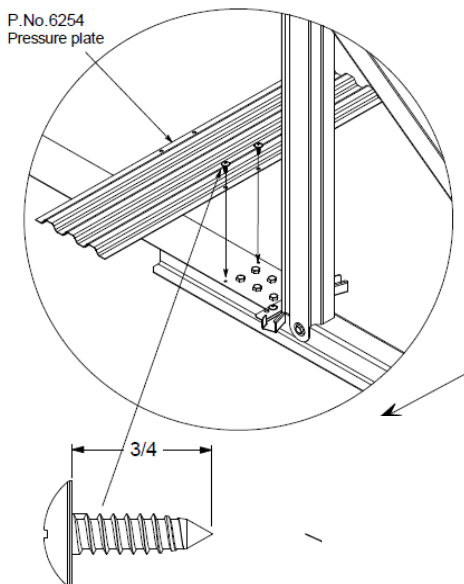
Graben Sie nun die Konstruktion, vor allem die horizontalen Versteifungen, im Boden ein!



Um den Druck nach außen besser abzufangen, legen Sie Waschbetonplatten unter die horizontale Versteifung. Jeweils eine an die Verbindungsstelle Schrägstütze/horizontale Versteifung und eine am Ende der horizontalen Versteifung (siehe beide Zeichnungen oben).

Der Abstand von Punkt X (hier wird später der Stahlmantel durchgehen) zum Mittelpunkt der ersten Waschbetonplatte beträgt 50 cm, zu der zweiten äußeren 96 cm.

Nachdem die Mittelsteherpaare zueinander ausgerichtet und eingegraben worden sind, montieren Sie jeweils eine Druckplatte bei jedem Steher, und zwar an der zukünftigen Innenseite des Pools.



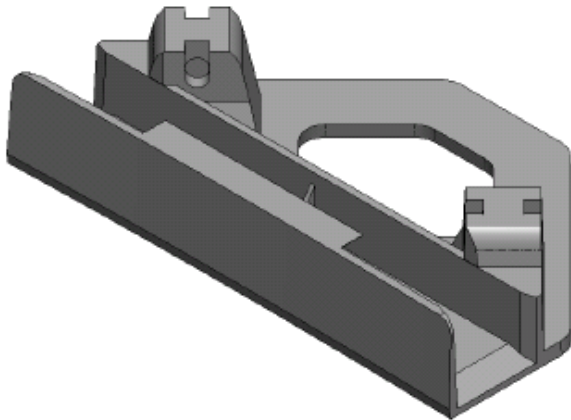
P.No.0341
#12 Sheet Metal Screw

MONTAGE DER BODENSCHIENEN

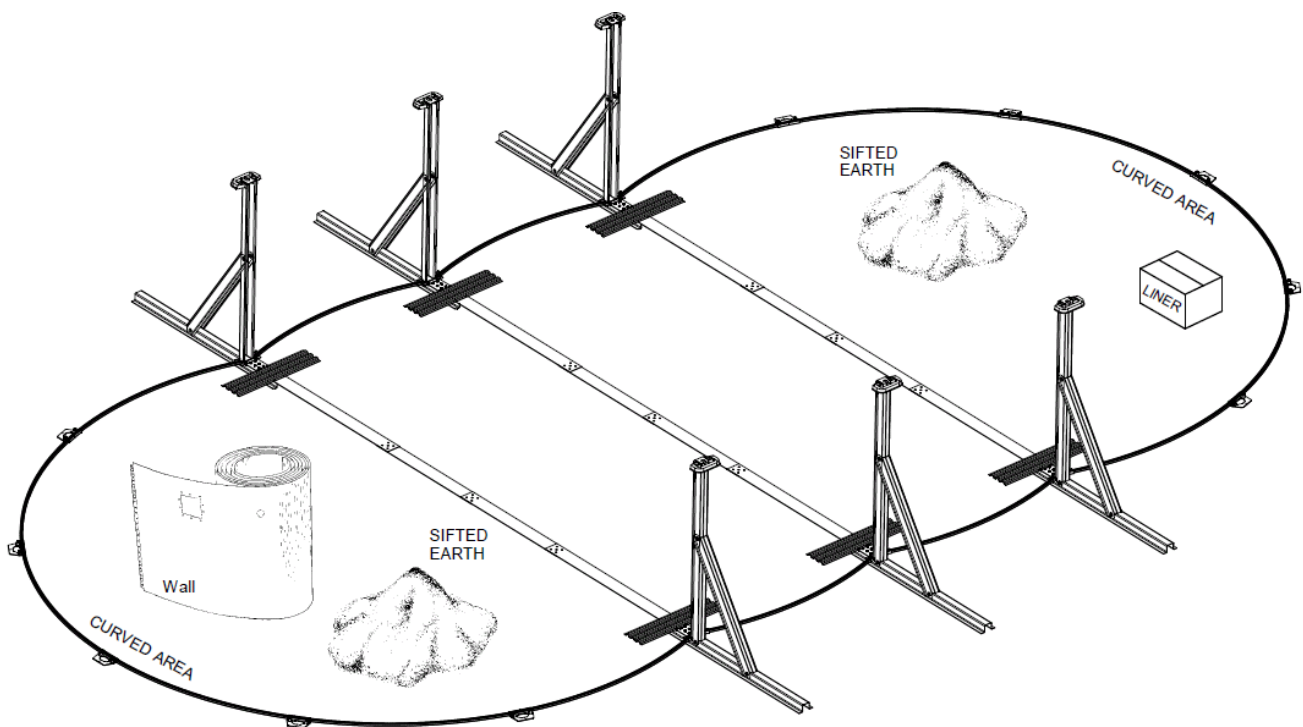
Bevor Sie in der Montage weiter fortfahren, bringen Sie den Stahlmantel und die Folie in den Bereich des Pools.

Zuerst bringen Sie die Bodenschienen in dem Mittelteil des Pools ein, indem Sie jeweils ein Ende in das Verbindungsstück am Fuß des Stehers schieben. Danach legen Sie jeweils die Halbkreise außerhalb des Mittelteils aus, verwenden Sie die Verbindungsstücke Teil-Nr. 2268 (dreieckige Kunststoffteile, wie in Abbildung unten)

Teil-Nr. 2268: Bodenschienenverbindungsstück

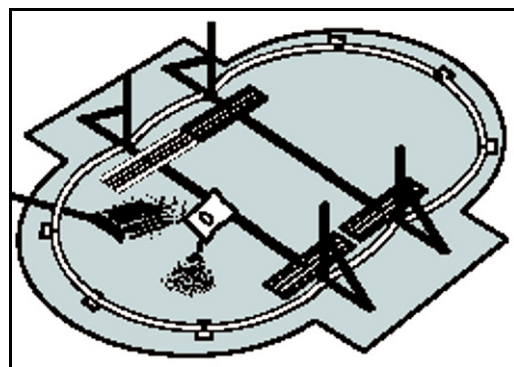


Lassen Sie vorläufig eine Sektion offen, wo Sie Ihre Filteranlage platzieren werden. Bringen Sie nun den vorbereiteten Kiessplitt (Körnungsgröße 3-4mm) 2 cm hoch innerhalb des Beckens ein. Diese muss ebenfalls eingegraben werden. Prüfen Sie anschließend, ob der gesamte Bodenschienenkreis auch wirklich wasserwaageben ist!



KALKSTEINSPLITT ALS SCHUTZ FÜR DIE SCHWIMMBADFOLIE

Stellen Sie sicher, dass alle Schrauben und Bolzenköpfe, die mit Sand oder Styropor abgedeckt werden sollen, zuerst mit einem dicken Klebeband überklebt werden. Prüfen Sie nochmals, ob alle Löcher ganz mit Kalksteinsplitt aufgefüllt sind. Verteilen Sie eine maximal 2,5 cm hohe Kalksteinsplittschicht (keine Kieselsteine) auf dem Fundamentbereich und verdichten diese. Eine Harke verwenden, um eine glatte und gleichmäßige Sandoberfläche zu erhalten. **Anstelle** von Kalksteinsplitt können Sie auch handelsübliche Styroporplatten verwenden. Die Styroporplatten zuschneiden und anschließend vorübergehend entfernen, bis die Poolwand aufgebaut ist. Die Styroporplatten wieder auslegen und ganz entlang der Fugen mit Klebeband verbinden. Beachten Sie bitte, dass zuerst der Stahlmantel zu montieren ist, bevor die Styroporplatten verlegt werden können.



ARBEITSSCHRITT 3: STAHLMANTELMONTAGE UND VORBEREITUNG FOLIENEINBAU:

Tipp:

Bevor Sie anfangen, den Stahlmantel auszurollen, sollten Sie unbedingt folgende Gegenstände mit in den Poolbereich bringen: die **Poolfolie**, gegebenenfalls die **Vliestrennlage**, etwas **Kalksteinsplitt bzw. Styroporkeile**, um später die Hohlkehle herzustellen, sowie eine Leiter, um später aus dem Pool herauszuklettern, nachdem der Stahlmantel aufgestellt ist. Zuvor können Sie auch noch die Bodenschienenverbindungsstücke mit Nägeln/Stiften fixieren damit der ausgelegte Bodenring bei der Stahlmantelmontage nicht verschoben werden kann.

Warten Sie auf einen windstillen Tag. Versuchen Sie **nicht**, den Stahlmantel bei Wind aufzustellen.

Wir empfehlen, dass Sie **mindestens drei Leute** bei dieser Arbeit zur Verfügung haben.

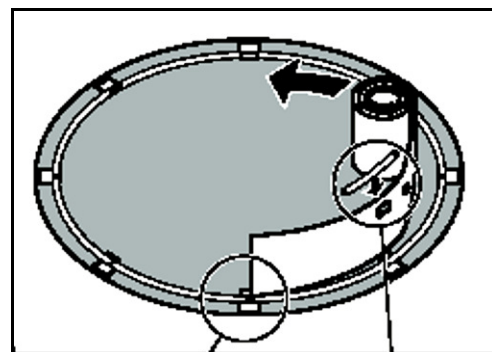
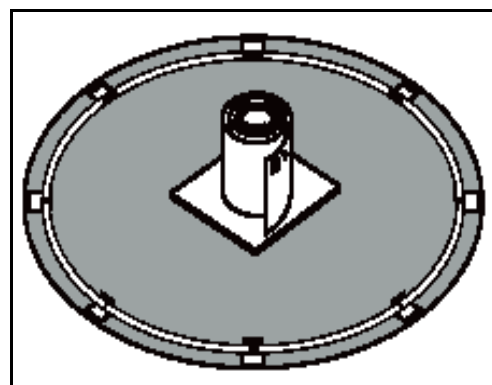
Packen Sie den zusammengerollten Stahlmantel aus und stellen Sie in der Mitte des Pools auf ein Stück Pappe oder Sperrholz, um den vorbereiteten Boden nicht zu zerstören. Die Ausschnitte für den Skimmer und Düse müssen sich im oberen Bereich des Mantels befinden.

Achten Sie darauf das Zeichen, wo der Skimmer- und Düsenausschnitt sich befinden! Der Stahlmantel ist so aufzustellen, dass diese beiden Ausschnitte sich **OBEN** befinden!

Rollen Sie den Mantel aus und setzen Sie dabei gleichzeitig die untere Kante in den Kreis der gebogenen Bodenschiene ein. Der Anfang der Wand **muss** sich **über einem Bodenschienenverbindungsstück** befinden, und die Skimmer- und Einströmdüsenlöcher dort, wo die Pumpe und der Filter sein werden.

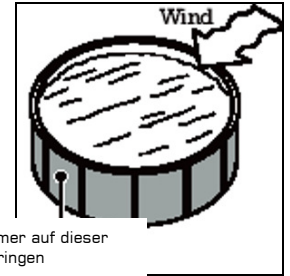
Prüfen Sie immer wieder, dass kein Erd- oder Kiesmaterial sich in den Bodenschienen befindet, säubern Sie diese gegebenenfalls!

Es ist wichtig, dass der Stahlmantel in der Rundung des Pools gleichmäßig verteilt ist, damit später alle Handlaufschienen passen. Auch an dieser Stelle kann es notwendig sein, den Bodenring nachjustieren.



Anbringen der Versteifungsschienen

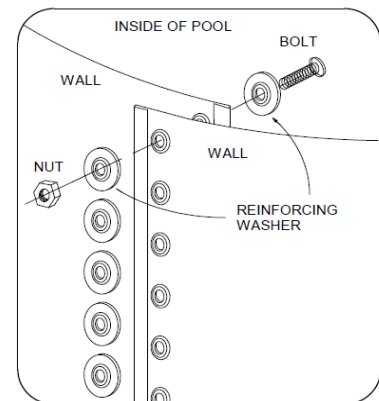
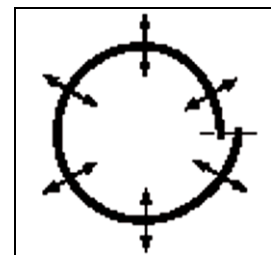
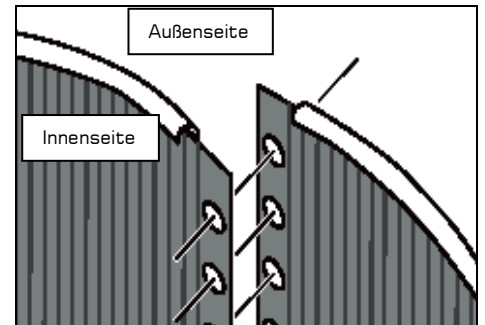
Tipp: Um die besten Resultate zu erzielen, installieren Sie den Skimmer auf der Seite, die genau gegenüber der Hauptwindrichtung liegt (d.h. auf die Seite, die der Richtung gegenüberliegt, aus der der Wind am häufigsten kommt).



Den Skimmer auf dieser Seite anbringen

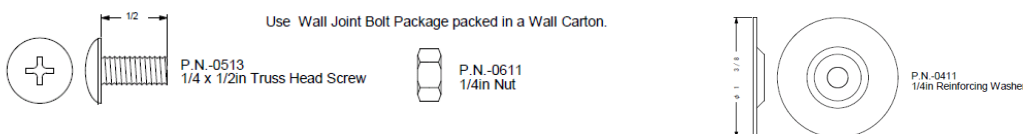
Während Sie den Stahlmantel ausrollen und in die Bodenschienen setzen, platzieren Sie provisorisch Versteifungsschienen (gleich wie Bodenschienen) in unregelmäßigen Abständen auf dem Stahlmantel, um ihm Stabilität zu verleihen.

Arbeiten Sie entlang des ausgelegten Bodenschienenkreises, bis der gesamte Stahlmantel in den Bodenschienen ausgerollt worden ist, und die Stahlmantelversteifungsschienen mitsamt den Verbindungsstücken auf die obere Kante aufgesetzt worden sind. Es ist wichtig, dass der Stahlmantel an beiden Enden des Pools gleichmäßig verteilt ist, damit alle oberen Schienen passen. Während der Stahlmantel ausgerollt und in die Bodenschienen geführt wird, ist es wichtig, dass ein gleichmäßiger Abstand zwischen den Bodenschienen gewahrt wird. Ansonsten kann es sein, dass die oberen Schienen nicht passen. Sollten die Mantelenden nicht exakt aufeinander treffen, klopfen Sie leicht an den Stahlmantel und ziehen Sie ihn in die erforderliche Richtung. Um die Enden des Stahlmantels zusammenzufügen, richten Sie die Löcher in den beiden Enden der Poolwand aufeinander aus. Sie erleichtern sich die Arbeit, indem Sie jeweils einen Schraubenzieher durch ein Lochpaar stecken und so den Mantel fixieren. Um die Löcher aufeinander auszurichten, können Sie den Kreis des Stahlmantels größer oder kleiner machen, indem Sie die Bodenschienenverbindungsplatten mit Ihrem Fuß weiter nach innen oder nach außen stoßen.



Bringen Sie die Stahlmantelenden, wie in nebenstehender Zeichnung gezeigt, übereinander, sodass der Überlapp sich auf der Innenseite des Pools befindet!

Für die Verschraubung nehmen Sie das Schraubmaterial, das im Mantelkarton beige packt ist.



Die Enden der Poolwand werden verbunden, indem Sie für jedes Loch jeweils eine Schraube und eine Mutter verwenden, wobei der Schraubenkopf jeweils auf der **Innenseite** des Pools und die Mutter auf der **Außenseite** der Poolwand liegen muss. Verwenden Sie jeweils **eine Beilagscheibe außen und innen!** Ziehen Sie vorerst die ersten beiden Schrauben am oberen und unteren Ende nicht vollkommen fest an.

Anschließend ziehen Sie alle Schrauben und Muttern fest an! Die Fuge und die Schraubenköpfe auf der Innenseite der Poolwand sind ganz mit 50 mm breitem Klebeband zu überkleben.

Nachdem der Stahlmantel aufgebaut wurde, gehen Sie ganz um das Pool herum und stellen sicher, dass alle Lücken zwischen den Bodenschienen gleich groß sind. Alle Bodenschienenverbindungsstücke nochmals überprüfen, um sicher zu stellen, dass jede genau in der Mitte der beiden Bodenschienen liegt. Prüfen Sie, ob der Stahlmantel an allen Stellen auf gleichem Niveau ist. Mit Hilfe einer Schnur, die Sie an zwei gegenüberliegenden Stellen über die Oberkante des Stahlmantels spannen, und einer Wasserwaage, die Sie an die Schnur hängen können, überprüfen Sie, ob der Mantel überall auf gleicher Höhe ist. Den Stahlmantel in mehreren verschiedenen Richtungen überprüfen. Der Stahlmantel muss überall auf gleicher Höhe sein. Wenn es einen Niveauunterschied gibt, der quer über den Pooldurchmesser gemessen 25 mm überschreitet, den Stahlmantel wieder zusammenrollen und das Fundament noch einmal ebnen.

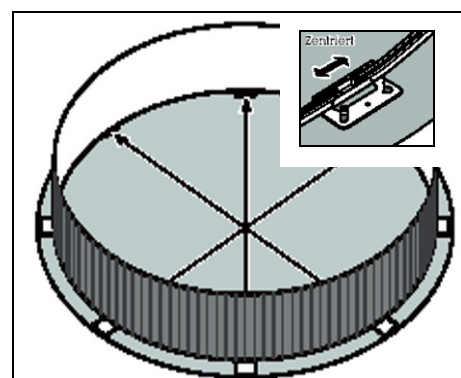
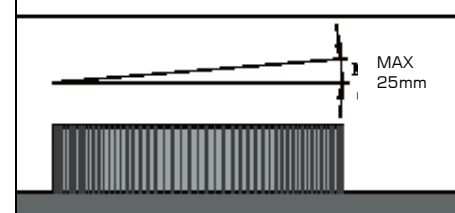
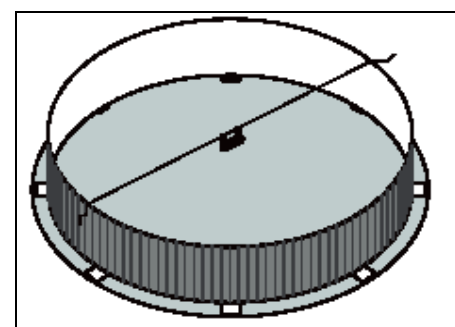
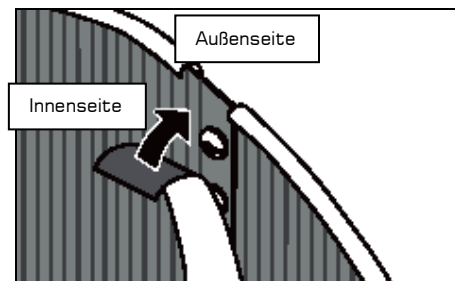
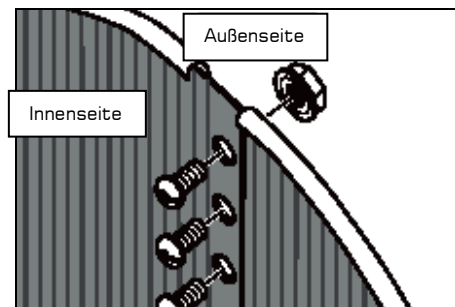
Um in weiterer Folge massive Probleme und Schäden zu vermeiden, müssen Sie nochmals von vorne beginnen. Hinterfragen Sie vor allem Ihre Platzauswahl und prüfen sie Ihre Messhilfen.

Prüfen Sie, ob der Stahlmantel in den gewünschten Poolmaßen aufgestellt ist. Messen Sie mit einem Bandmaß die Breite des Ovals an jedem Bodenverbindungsstück. Sie können den Kreis vergrößern oder verkleinern, indem Sie die Grundplatten mit Ihrem Fuß nach innen oder außen stoßen. Wenn Sie den Kreis, den das Pool beschreibt, vergrößern oder verkleinern, kann es sein, dass die Bodenschienen und die Bodenschienenverbindungsstücke nicht mehr richtig aufeinander abgestellt sind. Alle Bodenschienenverbindungsstücke überprüfen, um sicherzustellen, dass alle dort ihren Mittelpunkt haben, wo die Bodenschienen aufeinander treffen.

Wir empfehlen zu Ihrer eigenen Sicherheit und zum Schutz der Folie sämtliche Metallkanten und Schrauben (z.B. Zugbandverschraubung und Ähnliches) abzukleben.

AUSLEGEN DER STYROPORPLATTEN (optional)

Wenn Sie sich für die Styroporplatten anstelle von Kalksteinsplitt entschieden haben, können Sie jetzt die Styroporplatten auslegen, die Sie bereits ausgeschnitten haben. Die Platten in der Mitte des Pools zusammenlegen und mit dickem Klebeband entlang der gesamten Länge der Fugen verbinden. Nicht vergessen, dass Sie die Styroporplatten erst nach Montage des Stahlmantels auslegen können.



HOHLKEHLE

Die Hohlkehle ist ein wichtiger Teil der Poolstruktur. Nehmen Sie sich Zeit, um eine komplette Wölbung in voller Größe zu schaffen. Schaffen Sie an den runden Poolenden eine konkave Wölbung etwa 15 cm hoch und 20 cm breit, und zwar ganz entlang der Mantelinnenseite. Benutzen Sie Kalksteinsplitt für die Wölbung, und drücken Sie ihn in die gewünschte Form.

Die Funktion der Hohlkehle besteht darin, dass damit die Gefahr, dass der Wasserdruck die Folie unter die Bodenschienen zieht, vermieden wird.

An den Stellen entlang den geraden Seiten des Pools, wo sich die Schrägstützen befinden, wölbt sich der Stahlmantel leicht nach innen. Die konkave Erdwölbung unten an der Wand wird an diesen Stellen ein bisschen schmaler und kürzer sein. Sicherstellen, dass die Abmessungen der Wölbung dort, wo sie an den Stehern vorbeigeht, den Maßen in nebenstehender Abbildung entsprechen, um eine ordnungsgemäß geformte Wölbung zu erhalten.

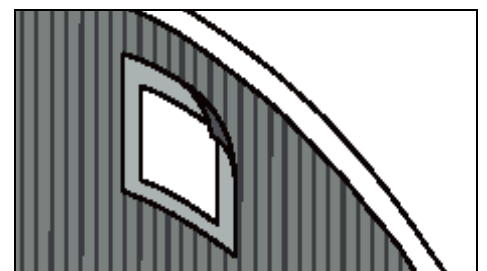
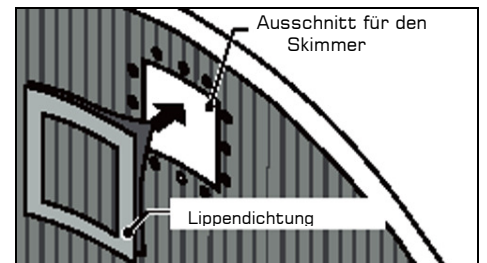
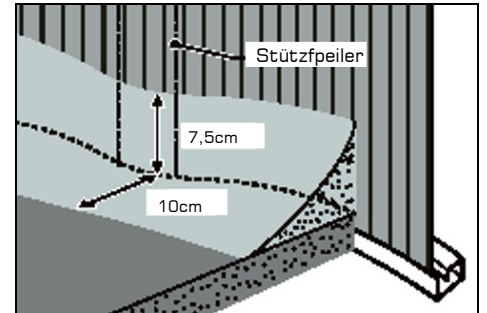
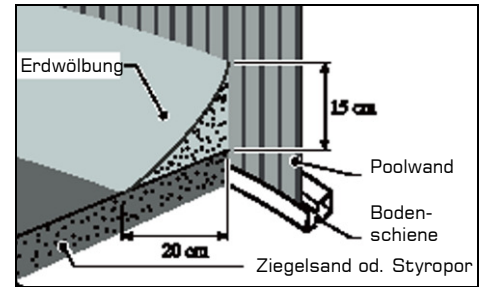
Als sinnvolle Alternative, besonders bei Styroporplatten als Untergrund, bietet es sich an, Styroporkeile anstatt der Hohlkehle aus Sand zu verwenden. Legen Sie hierbei die Styroporkeile an den Poolinnenseiten aus und verkleben Sie diese mit einem geeigneten Styroporkleber an den Styroporplatten. Ihr Händler wird Ihnen bei Interesse gerne weiterhelfen.

Zusätzlich empfehlen wir, den Beckenboden mit einer Vliestrennlage faltenfrei auszulegen. Wenn Sie den Beckenboden mit Styroporplatten auslegen, **muss** eine Trennlage zwischen Styropor und der Schwimmbadfolie zu liegen kommen. Schneiden Sie das Vlies entsprechend Ihrer Poolgröße zurecht, beachten Sie aber dass das Vlies über die gesamte Hohlkehle gezogen werden muss. Ohne Vliestrennlage müssen Sie die Bodenunterkonstruktion inklusive Zugbänder mit einer dünnen Kalksteinsplittschicht eibebnen.

Tipp: Befestigen Sie das Vlies in regelmäßigen Abständen mit Klebeband an der Stahlwand. So kann das Vlies nicht verrutschen wenn die Innenfolie ausgelegt wird.

SKIMMERDICHTUNG INSTALLIEREN (nur bei Einbauskimmer)

Vorsicht: Die Skimmer-Lippendichtung hat eine wichtige Korrosionsschutzfunktion. Sie macht den Skimmerausschnitt wasserdicht. Wenn Sie die Dichtung in dem Ausschnitt für einen 15 cm oder 30 cm Skimmer nicht ordnungsgemäß einbauen, kann es sein, dass die Garantie für Ihren Stahlmantel ungültig wird. Wenn die Dichtung beschädigt ist, besorgen Sie sich einen Ersatz von Ihrem Poolhändler. Vorsichtig die beiden Schichten der Dichtung auseinander dehnen und in den Ausschnitt für den Skimmer einsetzen, so dass sie den Mantelausschnitt wie ein Sandwich umgibt. Geben Sie Acht, dass Sie die Dichtungsnaht nicht beschädigen, da dies zu einem Leck an der Dichtung führen kann. Passen Sie besonders auf, dass Sie die Dichtung nicht verletzen oder beschädigen, wenn Sie den Skimmer später einbauen. Wenn die Dichtung beschädigt ist, müssen Sie sich eine neue Dichtung von Ihrem Poolhändler besorgen.



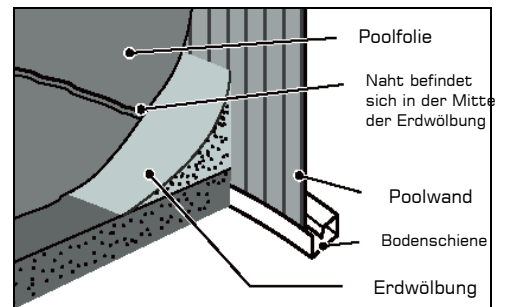
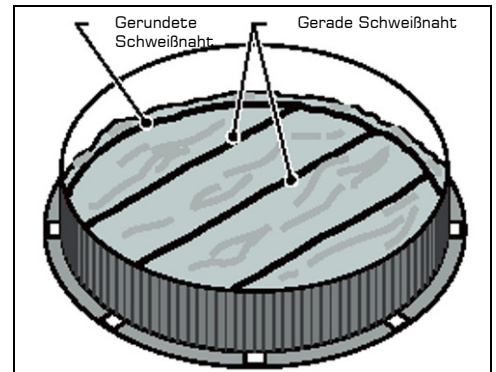
ARBEITSSCHRITT 4: FOLIENEINBAU:

MONTAGE DER POOLFOLIE

Den Karton öffnen. **Keinen** scharfen Gegenstand benutzen, um den Karton zu öffnen. Ziehen Sie sich die Schuhe aus, um mögliche Schäden an der Folie zu vermeiden.

Die Folie an Ort und Stelle ausbreiten und in der Sonne ausbreiten, um sie aufzuwärmen. Für die Folienmontage empfehlen wir als Idealtemperatur 15 bis 20 °C.

Alle Nähte und Oberflächen auf Löcher überprüfen. Die Folie ausbreiten, und zwar so, dass der Saum an der Schweißnaht zwischen Boden und Seitenwand nach außen, zur wasserabgewandten Seite zeigt. Die Schweißnaht zwischen Boden und Seitenwand sollte sich in der Mitte der Hohlkehle unten an der Wand befinden. Die anderen Nähte werden gerade Linien auf dem Boden des Pools bilden. Alle Falten im Folienboden glätten.

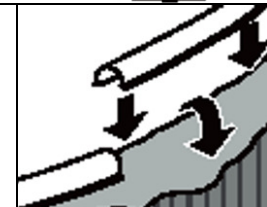
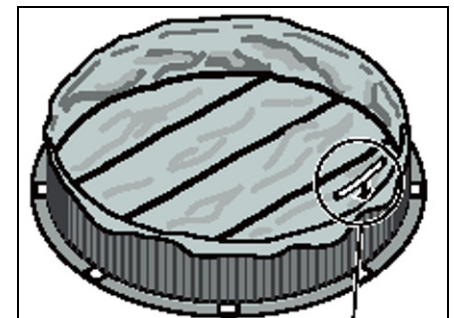


FIXIERUNG DER FOLIE

Die Seiten der Folie hochheben und über den Stahlmantel drapieren. Wenn Sie ein 132 cm hohes Pool haben, die Folie so weit hochziehen, bis Sie einen ca. 5 cm Überhang haben. Wenn Sie ein 122 cm hohes Pool haben, die Folie so weit hochziehen, bis Sie einen ca. 15 cm Überhang haben. Die Folie mit dem Poolcoping oben auf dem Stahlmantel befestigen. Die Folie zunächst einmal locker hängen lassen, nicht straff ziehen. Wasser in das Pool einlaufen lassen. Während sich das Pool mit Wasser füllt, alle Falten glätten und die Folie glatt jeweils zum Stahlmantel hin ziehen. Entfernen Sie jeweils das Poolcoping, um die Folie nachzuspannen und fixieren Sie diese wieder mit Poolcoping.

Bei ca. 5 cm Wasserstand ist es notwendig, die Folie nachzuspannen, indem Sie das Poolcoping Stück für Stück abnehmen, die Folie nachspannen und das Poolcoping ohne Abstand wieder aufsetzen. Poolcoping richtig zuschneiden. Die überschüssige Folie darf jedoch nicht abgeschnitten werden. (Falls die Folie irgendwann einmal entfernt werden muss, wäre es sehr schwer, die abgeschnittene Folie wieder zu installieren.) Überschüssige Folie stattdessen einfach aufrollen und unterhalb der Oberkante der Poolwand mit Klebeband an der Wand befestigen.

Wiederholen Sie diesen Schritt bei einem Wasserstand von ungefähr 15 – 20 cm, wenn sich noch Falten in Ihrer Folie befinden.



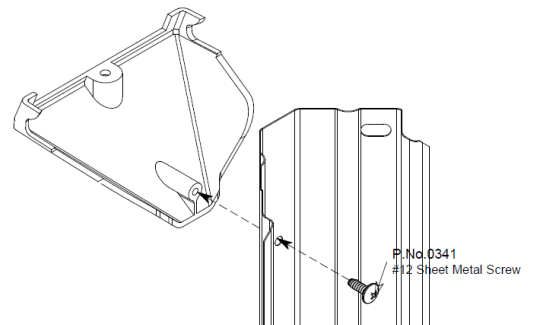
ARBEITSSCHRITT 5: HANDLAUF- UND STEHERMONTAGE:

MONTAGE DER STEHER UND DER HANDLAUFSCHIENEN

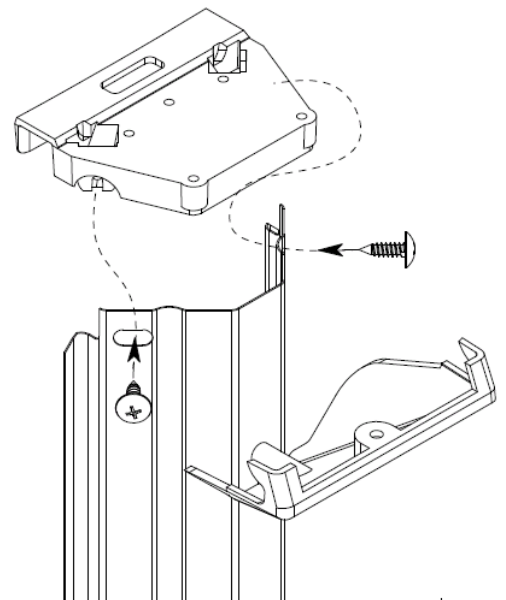
Füllen Sie Ihr Pool weiter mit Wasser auf. Lassen Sie jedoch nicht mehr als 30 cm Wasser einlaufen, bis alle Steher und Handlaufschienen montiert sind. Während sich das Pool füllt, arbeiten Sie weiter an der Montage der Steher und Handlaufschienen.

VORBEREITUNG DER STEHER

Befestigen Sie den Unterteil der Handlaufverbindungskappe am Steher mit einer #12-Blechteilschraube, die von der Innenseite des Stehers anzusetzen ist.



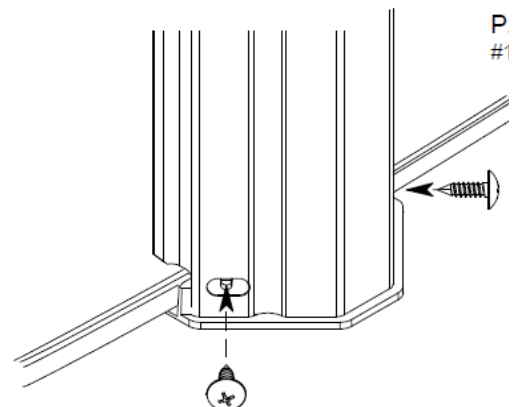
Befestigen Sie nun jeweils eine Kunststoff-Handlaufauflageplatte (Teil-Nr. 2168, trapezförmig) auf den Stehern. Verwenden Sie für jeden Steher zwei #12-Blechteilschrauben,



MONTAGE DER STEHER

Haken Sie den Steher mit der bereits montierten Handlaufauflageplatte bei einem Bodenschienenverbindungsstück bei den Versteifungsschienen ein. Der Steherfuß wird mit zwei #12-Blechteilschrauben am Bodenschienenverbindungsstück fixiert.

Montieren Sie nun alle Steher in der gleichen Weise an den beiden Rundungen.



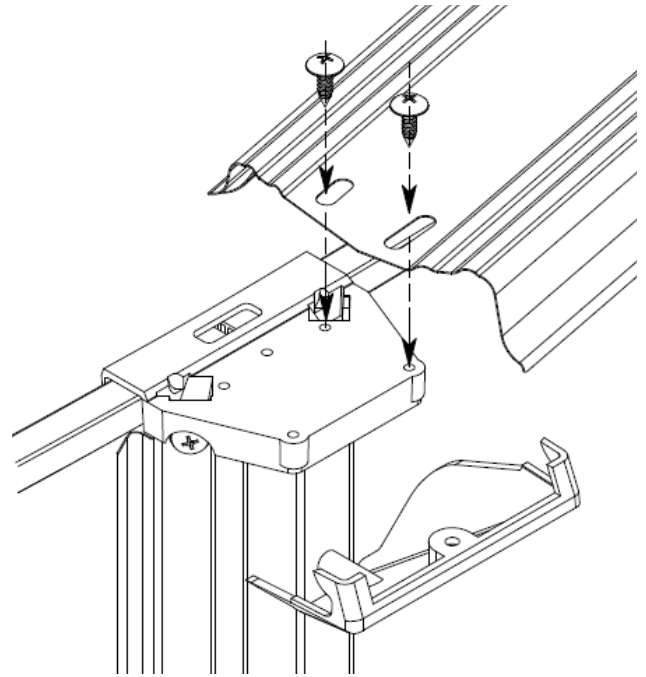
MONTAGE DER HANDLAUFSCHIENEN

Stecken Sie die einzelnen Handlaufauflageschienen in die dafür vorgesehenen Löcher der Handlaufauflageplatten (Nr. 2168)

Legen Sie nun die Handlaufschienen zwischen den Stehern auf und fixieren Sie jeweils das Ende mit zwei #12-Blechtreibschrauben auf den Handlaufauflageplatten.

Es kann notwendig sein, dass Sie einen Steher vorsichtig ein wenig nach rechts oder links rücken, damit die Schraubenlöcher passen.

Am Schluss überprüfen Sie bitte, ob alle Schrauben fest angezogen sind.



MONTAGE DER HANDLAUFVERBINDUNGSKAPPEN

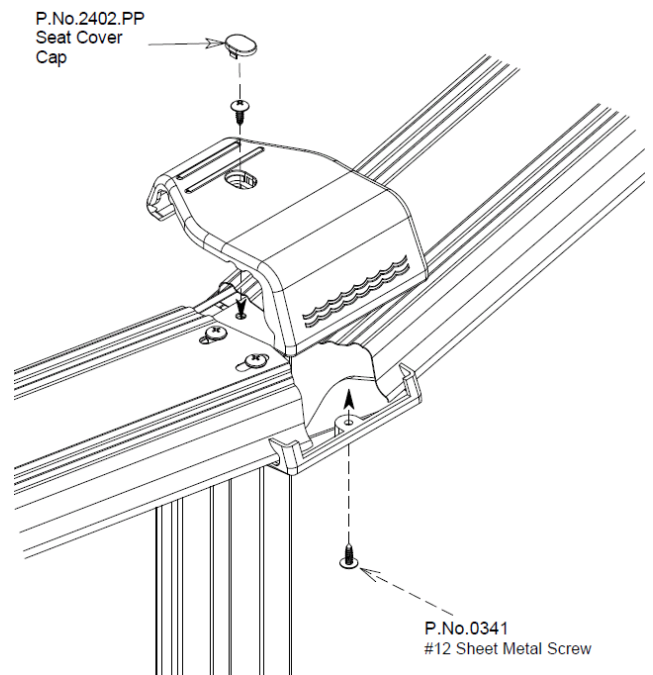
Setzen Sie nun die Handlaufverbindungskappen auf die Steher, indem Sie sie von der Innenseite des Pools in die richtige Position bringen.

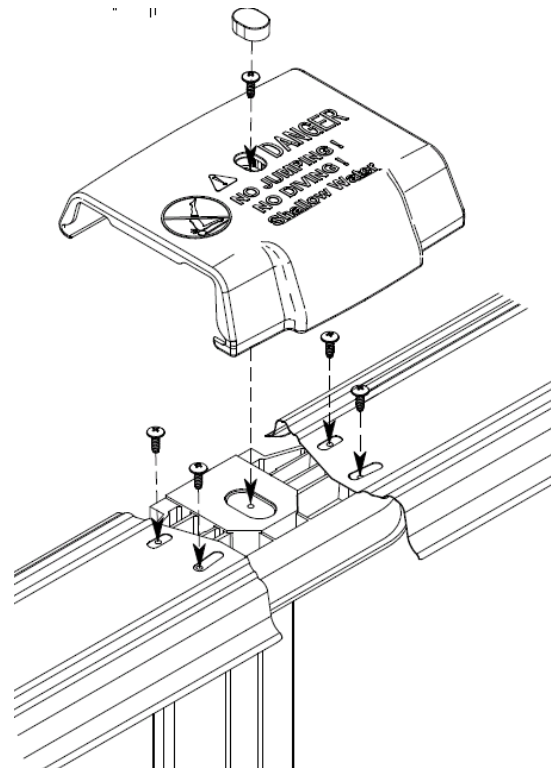
Verbinden Sie die Kappe mit dem bereits anfangs montierten Unterteil mit einer #12-Blechtreibschraube.

Die Kappe wird mit einer gleichen Schraube an der Handlaufauflageplatte festgeschraubt.

Diese Schraube wird mit einer kleinen Abdeckkappe abgedeckt.

Achten Sie darauf, dass die Steher absolut senkrecht stehen. Prüfen Sie hierfür mit einer Wasserwaage und korrigieren Sie nach Bedarf.





MONTAGE DER HANDLAUFKAPPEN IM GERADEN TEIL

Für die Steher im geraden Teil gibt es unterschiedliche Handlaufkappen.

Setzen Sie fort mit der Wasserfüllung, bis ein Wasserstand von ungefähr 5 cm unter dem tiefsten Einbauteil erreicht ist. Der Stahlmantel wird sich ein wenig beulen und bewegen während der Wasserfüllung. Dies ist ganz normal.

Für die Montage von Skimmer und Düse beachten Sie bitte die bei diesen Artikeln beiliegende Aufbauanleitung!

VERSICHERUNG VON SCHWIMMBECKEN

Auch Ihr Schwimmbecken kann Ursache für einen Unfall oder einen Schaden sein. Wir ersuchen Sie daher, die Abdeckung von Risiken in Zusammenhang mit der Errichtung, dem Betrieb und dem Besitz Ihres Schwimmbeckens zu prüfen. Folgende Hinweise mögen Ihnen dabei helfen:

Bei einer bestehenden Haftpflichtversicherung für Haus- und Grundbesitz sind Personenschäden in der Regel gedeckt. Sachschäden nach Überflutungen sind durch eine Zusatzversicherung zu versichern. Haushaltsversicherungen decken keine Schäden im Zusammenhang mit Ihrem Schwimmbecken.

Wir empfehlen daher, dieses Problem mit Ihrem Versicherungsberater zu besprechen.

PFLEGE IHRES SCHWIMMBECKENS

WASSERPFLEGE-ANWENDERHINWEISE:

Verwenden Sie nur ausdrücklich für Schwimmbäder geeignete Chemikalien. Die Hersteller empfehlen Poolcare-Markenwasserpflege als bestmögliche Pflege für Ihr Schwimmbecken. Beispielsweise dürfen Flüssigchlor und verdünnte Salzsäure nicht verwendet werden!

Eine unsachgemäße Anwendung von Wasserpflegemitteln und mangelhafte Wartung Ihres Pools können Ihren Anspruch auf Garantie bzw. Gewährleistung beeinträchtigen.

Chlorgranulat darf nicht unverdünnt in das Pool zugegeben werden, lösen Sie es in einem Kübel mit Wasser auf, erst danach ins Wasser gießen! Chlortabletten dürfen nicht in den Skimmer gelegt werden, wir empfehlen, diese Tabletten in einen Dosierschwimmer zu geben. Halten Sie sich immer an die jeweiligen Anwendungsangaben auf den Gebinden!

Außerdem wird darauf hingewiesen, dass es bei Verwendung eines Salzchlorinators (Zugabe von Kochsalz) oder dergleichen, zu Korrosionsschäden bei Ihrem Schwimmbecken kommen kann, welche durch keinerlei Gewährleistung gedeckt sind!

FOLIE

Für die Reinigung des Pools ausschließlich für Schwimmbäder geeignete weiche Bürsten, Schwämme und Bodensauger verwenden (keine Drahtbürsten oder ähnliches) und ausschließlich für Schwimmbäder geeignete Pflegemittel. Prüfen Sie die Folie regelmäßig auf mögliche Lecke Stellen. Lecks müssen sofort repariert werden um Folgeschäden zu vermeiden. Kleinere Löcher können mit einem Folien-Reparatursatz behandelt werden.

Beachten Sie die Hinweise am Etikett oder Beipackzettel von Sonnenschutzmitteln! Diese können durch ihre Inhaltsstoffe (zB Silber- und Titanoxide) hartnäckige Verfärbungen an der Poolfolie verursachen, welche durch keine Reinigungsmittel entfernbar sind. Derartige Verfärbungen sind grundsätzlich von der Gewährleistung ausgeschlossen!

Für die Poolfüllung eignet sich ausschließlich vom Wasserwerk aufbereitetes Leitungswasser (Brunnenwasser oder sonstige Gewässer sind nicht zulässig). Verwenden Sie Eisenex oder einen anderen geeigneten Metallionenbinder entsprechend Anwendungsanleitung bei Füllung des Pools. Flocken Sie das Poolwasser mit Flockmittel entsprechend Anwendungsanleitung in regelmäßigen Abständen, idealerweise mit Flockfix-Bio, welches Sonnenmilchrückstände auf der Wasseroberfläche zu binden vermag.

„Desinfektionsmittel sicher verwenden. Vor Gebrauch stets Kennzeichnung und Produktinformation lesen.“

STAHLMANTEL UND STEHER

Halten Sie den Stahlmantel und die Steher sauber. Von Zeit zu Zeit mit einem alkalischen Reiniger abwaschen. Unter keinen Umständen Scheuermittel, Chemikalien oder Reinigungsmittel verwenden. Verschüttete Poolchemikalien sofort abspülen. Konzentrierte Chlorlauge kann Ihr Pool, sowohl die Folie als auch die Metallteile, schwer beschädigen. Bei der Montage und weiteren Wartung Ihres Schwimmbeckens ist die Verwendung von Silikon nicht zulässig bzw. nötig. Sollten Sie bei der Außengestaltung des Pools Silikon verwenden wollen, das mit dem Schwimmbecken in Kontakt gerät, achten Sie darauf, dass ein säurefreies Silikon verwendet wird!

Alle sichtbaren Schraubenköpfe mit einem transparenten Lack für außen neu lasieren. Alle Metallteile regelmäßig auf Rost überprüfen, mindestens einmal pro Saison.

Kratzer und rostige Flecken auf Metallteilen mit passender Rostschutzfarbe ausbessern. Den Anleitungen auf der Farbdose folgen. Jeder rostige Fleck muss sofort mit einem Rostschutzmittel behandelt werden. Ein schwer rostgeschädigter Stahlmantel kann dem Wasserdruck nicht mehr gewachsen sein und auseinanderbrechen! Besonders auf eventuelle Lecks am Skimmer und an den Einströmdüsen achten.

EINWINTERUNGSANLEITUNG

Sehr geehrter Kunde!

Wir bitten Sie folgende Punkte zur Einwinterung Ihres Schwimmbeckens wie nachstehend angeführt zu beachten:

1. Kontrollieren Sie Ihren Ph-Wert und regulieren Sie diesen falls nötig (7,2-7,4). Reinigen Sie den Boden mit Ihrem Bodensauger und führen Sie danach eine kräftige Rückspülung durch, damit das Filtermaterial ordentlich gereinigt wird. Danach erfolgt das Absenken des Wassers. Je nach Ausstattung Ihres Pools gilt, den Wasserstand des Pools ca. 15 cm unter den tiefsten Einbauteil abzulassen. (unter Düse/Scheinwerfer/Gegenstromanlage!)
Wichtig!: Der Wasserstand im Winter variiert je nach Art der Einbauteile. Entleeren Sie keinesfalls komplett ein Folienbecken über den Winter (Gewicht = Stabilität. Ein Folienbecken darf nur kurzfristig zu Reinigungszwecken bei windstillem Wetter entleert werden!)
2. Reinigen Sie die Wasserkante/Schmutzrand vom alten Wasserspiegel mit einem alkalischen Reinigungsmittel, zB Poolcare Randklar: Verwenden Sie hierbei am besten unseren Poolcare-Radierschwamm. Verwenden Sie das Randklar 1:1 mit Wasser oder bei starken Verschmutzungen pur. Lassen Sie behandelte Flächen kurz einwirken und danach mit klarem Wasser Nachspülen (auch mit Poolwasser möglich). Prüfen Sie sowohl Schwimmbadfolie als auch das komplette Pool auf eventuelle Schäden und Undichtheiten, um diese sofort zu beheben.
3. Demontieren Sie die Schläuche vom Skimmer und von der Düse, da die Kälte dem Kunststoff schadet.

Tipp: Sollten Sie Absperrventile unter Skimmer und Düse montiert haben, einfach die Verschraubung entfernen. So erspart man sich das Lösen der Schellen, da diese oftmals schwer herunter gehen. Achten Sie auch darauf den O-Ring der Absperrventile danach zu entfernen und aufzubewahren. Absperrventile im Winter geöffnet lassen!

Wichtig!: Keine Gewalt anwenden, da dies zu Schäden an der Düse oder Skimmer führen könnten. Heißes Wasser aus der Leitung hilft den Schlauch weich zu machen und zu entfernen. Sollten Sie keine Schläuche, sondern eine starre **PVC-Verrohrung** haben, öffnen Sie die Entleerungen der Skimmerleitung und der Düsenleitung. Diese Entleerungen sind kleine Hähne, welche sich am tiefsten Punkt der Rohrleitungen befinden. Alle Entleerungen müssen im Winter offen bleiben.

4. Entfernen Sie die Einstiegsleiter und entleeren Sie die Rohre der Leiter.
5. Für alle Stahlmantelpools mit Handlauf: Säubern Sie den Handlauf rund ums Pool sorgfältig und optional können Sie diesen auch mit einer handelsüblichen Autopolitur einlassen.
6. **Wasserpflegemittel-Einwinterung:**

Chlormethode und Easy Care: Die Zugabe von Poolcare-Winterschutz entsprechend der Dosierangabe am Gebinde verringert Kalkablagerungen und Algenbildung über die Wintermonate. Beachten Sie den verminderten Wasserinhalt bei abgesenktem Wasser.

Tipp: Überprüfen Sie bei abgesenktem Wasser den Chlorwert. Sollte dieser niedrig sein, erhöhen Sie diesen indem Sie Chlorgranulat anhand der Anwendungshinweise am Gebinde in einem 10 Liter großen Kübel mit warmen Wasser auflösen (beachten Sie dabei, dass sich das Granulat im Eimer komplett aufgelöst hat) und in das Pool leeren. Wenn möglich, bewegen Sie das Poolwasser zur besseren Verteilung des Chlors provisorisch. Das Chlor dient zum zusätzlichen Schutz gegen Algen und das Poolwasser kann im Frühjahr wieder verwendet werden.

Wichtig!: Winterschutz alleine schützt nicht gegen Algen. Die Wasserwerte müssen vor der Einwinterung reguliert werden bzw. der Chlorwert erhöht werden.

Cranocil – Methode: Cranocilwert auf ca. 40 mg/l anheben.

Sauerstoff (Oxygen)-Methode: Hier darf der Winterschutz als Einwinterungsmittel nicht verwendet werden! Nach dem Absenken des Wasserspiegels sollten 300 ml Oxygen-A-Lotion je 10.000 Liter Wasserinhalt beigegeben werden. Gegen die Kalkablagerungen wird Eisenex empfohlen. Im Frühjahr ist ein Wasserwechsel unbedingt erforderlich.

7. Winterplane:

Zum Schluss decken Sie Ihr Schwimmbad mit der Winterplane ab. Vergewissern Sie sich, dass die Plane gleichmäßig auf der Wasserfläche aufliegt und über den Handlauf des Pools ragt. Danach die Schnur durch die Ösen führen und mit dem Spannschloss die Plane fixieren.

Wichtig! Eine Sonnenundurchlässige Abdeckung über den Winter ist Grundvoraussetzung zum Erhalt des Poolwassers und zur Schonung Ihrer Pool-Folie!

8. Filteranlage:

Öffnen Sie die Entleerungsschraube bei der Filterpumpe und bei dem Sandfilterbehälter, damit das Restwasser entweichen kann.

Tipp: Entfernen Sie beim Kessel auch den Manometer, damit Luft zugeführt wird und das gesamte Wasser abrinnt.

Damit auch alle Dichtungen/Entleerungsschrauben im Frühjahr wieder auffindbar sind, legen Sie diese einfach in das Grobfiltersieb der Pumpe und verschließen Sie diesen.

Danach öffnen Sie den Sandfilter und entnehmen Sie den Filtersand/Glasperlen und bewahren Sie diesen gesondert in einem Behältnis auf. Zum Schluss tragen Sie die Filteranlage in den Keller oder an einen frostsicheren Ort!

Bei Sandfilteranlagen ab einem Kesseldurchmesser von mindestens 400 mm mit zweigeteiltem Filterkessel und seitlich angebrachtem 6-Wege-Ventil, welche sich in einem Filterschacht befinden, kann diese dort über die Wintermonate bleiben. Vergewissern Sie sich aber, dass alle Leitungen entleert sind und die Sandfilteranlage wie vorhin beschrieben Winterfest gemacht worden ist!

9. Gegenstromanlage:

Öffnen Sie die Entleerungsschrauben (offen lassen!)

Sonnendom/Solardusche/Cabriodrom/Solaranlage/etwaiges Zubehör: bitte halten Sie sich an die jeweiligen Einwinterungshinweise!

Bei Schäden, die durch die Nichteinhaltung der Einwinterungsanleitung entstehen, ist kein Gewährleistungsanspruch gegeben.

„Desinfektionsmittel sicher verwenden. Vor Gebrauch stets Kennzeichnung und Produktinformation lesen.“

Sollten Sie Fragen zur Einwinterung mit anderen Wasseraufbereitungsmethoden haben, fragen Sie bitte bei Ihrem Händler nach!

EINBAUANLEITUNG für Stahlmantelpools mit verschraubter Konstruktion

(ausgenommen Visionpools)



Bitte lesen Sie das Handbuch aufmerksam durch, bevor Sie mit der Montage beginnen!

Anleitung zum Einbau von Stahlmantelpools mit verschraubter Konstruktion

Sie haben sich zum Einbau Ihres Pools entschlossen. Wir sind überzeugt, dass Ihnen dieser Pool viel Freude bereiten wird.

Lesen Sie zusätzlich zu dieser Einbauanleitung unbedingt auch die gesamte Montage- und Bauanleitung Ihres Pools gewissenhaft durch, bevor Sie mit dem Aufstellen des Schwimmbeckens beginnen. Halten Sie sich an alle dort angeführten Hinweise (Montageplatzwahl, Montageplatzvorbereitung, Montage, etc.)!

Kontaktieren Sie bei Unklarheiten Ihren Händler.

Unabhängig von der Einbautiefe und der Poolform befolgen sie bitte folgende Punkte:

- Die Voraussetzung zur Aufstellung ist ein tragfähiger, ebener Untergrund.
- Bei Hanglagen muss der Hangdruck statisch abgefangen werden und darf nicht auf das Becken wirken.
- Das Pool muss zumindest 20 cm freistehend sein, das heißt der Handlauf etwa 20 cm höher über das Erdniveau hinausragen, damit Sie die Folie bei Bedarf leicht tauschen können. Zum Tausch der Folie muss der Handlauf abgeschraubt werden können um eine neue Folie überlappend zu montieren. Werden Skimmer und Düse unter Erdniveau montiert, muss ein kleiner Schacht die freie Zugänglichkeit von Skimmer und Düse gewährleisten (außer Sie bauen ohnehin einen Filterschacht in diesem Bereich).
- Sollte die Sandfilteranlage über dem Niveau des Beckenwasserspiegels montiert werden, ist beim Skimmer ein Rückschlagventil einzubauen, damit die Pumpe beim Einschalten keine Luft saugen muss (Pumpe wird ohne Wasserkühlung heiß = verkürzte Lebensdauer)!
- **Poolbefüllung - Achtung:** Füllen Sie das Pool mit Wasser entsprechend der Anleitung (abhängig von Einbautiefe und Poolform) bevor Sie vorsichtig hinterfüllen. Keinesfalls darf die Hinterfüllung höher sein, als bereits Wasser im Becken ist!
- **Hinterfüllung - Achtung:** keine RÜTLER oder BAUWALZEN für die Verdichtung des Aushubmaterials verwenden! Eine Verdichtung mit Rüttelplatten und Hinterfüllen mit schweren Baugeräten ist nicht zulässig, weil dies zu Schäden am Schwimmbecken (und falls vorhanden am Filterschacht) führen könnte (nur vorsichtig händisch hinterfüllen!)
- **Befolgen Sie die folgenden Anweisungen abhängig von Ihrer Einbautiefe und Hinterfüllung**

1. Versenkter Einbau des Pools

Wenn Sie das Pool in die Erde versenken möchten, muss der Erddruck (der auf die Stahlwand wirkt) abgefangen werden. Das Erdreich darf keinesfalls direkt auf die Stahlwand drücken!

Um das Pool gegen den Erddruck zu schützen, haben Sie 2 verschiedene Möglichkeiten – die Montage mittels:

- A. Betonschalsteinen oder
 - B. Magerbetonhinterfüllung
-

1A: Hinterfüllen mit Betonschalsteine

Abhängig von der Breite der Schalsteine können Sie Ihr Pool wie folgt einbauen:

- Bis zu einer Einbautiefe von max. 75 cm können Sie das Pool mit 25 cm breiten Betonschalsteinen versetzt umstellen. Die Betonschalsteine müssen 25 cm breit sein.
- Bis zu einer Einbautiefe von max. 100 cm können Sie das Pool mit 30 cm breiten Betonschalsteinen versetzt umstellen. Die Betonschalsteine müssen 30 cm breit sein.
- Befolgen Sie die Hinweise zu Rundbecken und Ovalbecken darunter!
- Füllen Sie den Freiraum zwischen Pool und Betonschalsteinen zuvor mit dünnen Styroporplatten, damit die Verzinkung des Pools und der Steher geschützt wird (Korrosionsschutz)! Die Metallteile des Pools dürfen nicht an den Betonschalsteinen reiben.
- Füllen Sie die Betonschalsteine komplett mit Magerbeton oder Aushubmaterial, nicht jedoch mit Rollschotter oder feinem Kies!

RUNDBECKEN:

Rundbecken müssen generell zur Gänze mit Wasser befüllt werden, ohne dass vorher mit der Absicherung gegen den Erddruck und der vorsichtigen Hinterfüllung begonnen werden darf. Keinesfalls darf die Hinterfüllung höher sein, als bereits Wasser im Becken ist.

OVALBECKEN:

Ovalbecken sind zur Hälfte mit Wasser zu befüllen. Erforderlichenfalls ist die Mittelkonstruktion nachzurichten und die seitlichen Stützen einzubetonieren. Danach bis maximal zur Hälfte gegen Erddruck absichern und vorsichtig hinterfüllen. Keinesfalls darf die Hinterfüllung höher sein, als bereits Wasser im Becken ist!

Anschließend das Pool mit Wasser bis Skimmermitte befüllen, erst danach Absicherung gegen den Erddruck und Hinterfüllung beenden. Keinesfalls darf die Hinterfüllung höher sein, als bereits Wasser im Becken ist.

HINTERFÜLLUNG von Rund- und Ovalbecken:

Die vorsichtige Hinterfüllung kann, NACHDEM die Betonschalsteine wie beschrieben montiert wurden, mit dem Aushubmaterial oder Bruchschotter erfolgen, es darf jedoch kein Rollschotter oder feiner Kies verwendet werden.

Achtung: keine RÜTLER oder BAUWALZEN für die Verdichtung des Aushubmaterials verwenden! Nur vorsichtig händisch hinterfüllen!

Bei Nichtbeachtung dieser Anweisungen verfällt Ihre Gewährleistung gegen die Haltbarkeit Ihres Pools, Verformungen durch den Druck der Hinterfüllung sind die Folge!

1B: Magerbetonhinterfüllung

Umwickeln Sie das Pool vorab mit Noppenfolie bis zur Einbauhöhe. Der Magerbeton und das Stahlmantel dürfen nicht in direkten Kontakt kommen (zwecks Korrosionsschutz aller Stahlkomponenten Ihres Pools)!

Weitere Beckenhinterfüllung mit Magerbeton:

RUNDBECKEN:

Rundbecken müssen generell zur Gänze mit Wasser befüllt werden, bevor vorsichtig mit der Magerbetonhinterfüllung begonnen werden darf.

Keinesfalls darf die Hinterfüllung höher sein, als bereits Wasser im Becken ist.

OVALBECKEN:

Ovalbecken sind zur Hälfte mit Wasser zu befüllen. Erforderlichenfalls ist die Mittelkonstruktion nachzurichten und die seitlichen Stützen einzubetonieren. Danach maximal bis zur Hälfte mit Magerbeton vorsichtig hinterfüllen. **Keinesfalls darf die Hinterfüllung höher sein, als bereits Wasser im Becken ist!**

Anschließend das Pool mit Wasser bis Skimmermitte befüllen, erst danach Absicherung mit Magerbeton hinterfüllen und Hinterfüllung beenden. **Keinesfalls darf die Hinterfüllung höher sein, als bereits Wasser im Becken ist.**

WICHTIG für Rund- und Ovalpools: Wenn das Pool wie beschrieben gefüllt ist, kann mit der vorgeschriebenen, erdfeuchten Magerbetonhinterfüllung in 2 bis 3 Arbeitsgängen bei den Rundungen begonnen werden. Beachten Sie dabei, dass Beton schwerer als Wasser ist, arbeiten Sie entsprechend vorsichtig. Erst wenn die 1. Schicht trocken und fest ist, sollten Sie mit der nächsten Schicht, immer ringförmig, beginnen. An der Erdseite mit Schaltafeln oder bauseitig bekannten Materialien arbeiten. Erst nach Verfestigung der Magerbetonhinterfüllung das restliche Erdreich bis zum gewachsenen Grund und bei den Stützmauern vorsichtig hinterfüllen.

Achtung: keine RÜTLER oder BAUWALZEN für die Verdichtung des Aushubmaterials verwenden! Nur vorsichtig händisch hinterfüllen!

Bei Nichtbeachtung dieser Anweisungen verfällt Ihre Gewährleistung gegen die Haltbarkeit Ihres Pools, Verformungen durch den Druck des Betons sind die Folge!

2. Filterschacht:

Wenn Sie einen Filterschacht neben dem Pool unterbringen möchten, beachten Sie bitte folgende Punkte:

- Heben Sie beim Beckenaushub nach Möglichkeit gleich auch den Filterschacht aus. Wir empfehlen für die Unterbringung von Sandfilteranlage, Skimmer und Rohrleitungen ein Innenmaß von mindestens 1,4 x 1,4 m. Der Filterschacht sollte so groß sein, dass man die Pumpe bequem bedienen bzw. aus- und einbauen kann. Ein Betonrohr ist für einen Filterschacht nicht geeignet.
- Stellen Sie sicher, dass der Filterschacht stabil genug ist, um dem Erddruck von außen standzuhalten! Anders als beim Pool gibt es keinen Gegendruck durch das Füllwasser im Pool.
- Beim Bau eines Filterschachts ist unbedingt eine Entwässerungsmöglichkeit einzubauen, damit eingedrungenes Spritz- und Regenwasser nicht im Schacht stehen bleibt. Weiters darf die Sandfilteranlage generell nie in oder unter Wasser stehen! Als Entwässerungsmöglichkeit bieten sich zB an:
 - Kanalanschluss wenn erlaubt (halten Sie vorab mit Ihrer Gemeinde Rücksprache!)
 - oder Sickerschacht
 - oder Pumpensumpf mit Tauchpumpe.
- Zur Abdeckung des Filterschachtes eignet sich ein tragfähiger Holz- oder Stahlblechdeckel mit Luftschlitzen (die Pumpe der Sandfilteranlage braucht Luft!). Beachten Sie alle Sicherheitshinweise in der Montageanleitung. Weiters dürfen Kinder keinen Zugang zum Filterschacht haben, bzw. der Filterschachtdeckel darf nicht von Kindern geöffnet werden können!
- Wenn Sie einen **Bodenablauf** integrieren möchten, sollten Sie dies bei der Bodenvorbereitung bereits berücksichtigen. Achten Sie beim Ausheben der Baugrube darauf, dass nicht tiefer als nötig ausgehoben wird, da gewachsener, tragfähiger Boden in der Regel stabiler als aufgeschütteter Boden ist. Vom Boden-ablauftopf (im Poolbereich) bis zum Schieber (idealerweise im Filterschacht) empfehlen wir ein minimales Gefälle des Bodenablaufstopfs zum Schieber hin, damit Wasser leichter abfließen kann. Beachten Sie dabei aber, dass der Filterschacht beim Entleeren nicht unter Wasser stehen darf! Beachten Sie weiters bei Einbau eines Bodenablaufs die Einbautiefe im Poolboden.
- Alternativ (statt eines Bodenablaufs) besteht natürlich auch die Möglichkeit der Verwendung einer **Tauchpumpe** im Pool.

Achtung: keine RÜTLER oder BAUWALZEN für die Verdichtung des Aushubmaterials verwenden! Eine Verdichtung mit Rüttelplatten und Hinterfüllen mit schweren Baugeräten ist nicht zulässig, weil dies zu Schäden am Schwimmbecken (und falls vorhanden am Filterschacht) führen könnte (nur händisch hinterfüllen!)